

第31回だいしんカップU-12サッカー大会

【1/20（土）予選リーグ組み合わせ及び試合会場】



パート	A		B		C		D	
	1	2	1	2	1	2	1	2
会場	西部上A		西部上B		上原A		南大分SP	
責任者	佐々木		津守		佐藤(光)		福元	
1	八幡	田尻	城南	日岡	三佐	由布川	東植田	明野西
2	カティNext	スマイスSC B	森岡	挾間	明野北	西の台	植田	南大分
3	碩田	千怒	大在	弥生	鶴崎	彦陽	判田	鶴見

パート	E		F		G
	1	2	1	2	
会場	野津原天空A		野津原天空A		上原B
責任者	後藤		森山		秋吉
1	タートルズ	ヴェルスパ大分	横瀬西	明野東	別保
2	滝尾下郡	カティFuture	東大分	明治北	エラン横瀬
3	カティオーラU12	上堅田	レガッテ	市浜	野津

【特記事項】

Gパートのみ試合時間は20-10-20

Gパート1位→1位トーナメント

Gパート2位→3位トーナメント

Gパート3位→5位トーナメント

参加39チーム、予選リーグA～Fパートは1パート6チームによるリーグ戦（3チームリーグ後順位決定戦）方式、Gパートは3チームリーグ方式とし、

各パート予選リーグの順位によって1月21日(日)の順位別トーナメントへ進みます。

※組合せの関係上、Gパートは特記事項の順位別トーナメントへ進みますのでご理解願います。

第31回だいしんカップU-12サッカー大会

予選リーグ日程・集計表

審判は1人制
主審1名(有資格者)を帯同すること

- 試合時間 = 15分-5分-15分
- 引き分けの場合=PKなし(順位決定戦は引き分けの場合3人制PK)
- 順位決定方法 = 1.勝ち点【勝ち点 = 勝ち3、引き分け1、負け0】
2.当該チームの戦績 3.コイントス



会場	西部上A				駐車台数	1															
パート	A			責任者	佐々木			チーム名	八幡	カティNext	碩田	勝	敗	分	勝点	勝点順位	得点	失点	得失点	順位	
設営・片付け	【設営】 田尻				スマイスSC B	【片付け】	最終試合のチーム														
日	時間	設営: 8:00~、片付け: 16:30~				審判															
1月	9:30	八幡	-	カティNext	千怒	八幡	-	カティNext	碩田	勝	敗	分	勝点	勝点順位	得点	失点	得失点	順位			
	10:10	田尻	-	スマイスSC B	カティNext	カティNext	-	碩田	碩田	0	0	0	0	1							
	10:50	八幡	-	碩田	スマイスSC B	碩田	-	カティNext	カティNext	0	0	0	0	1							
20日	11:30	田尻	-	千怒	八幡	田尻	-	千怒	八幡	勝	敗	分	勝点	勝点順位	得点	失点	得失点	順位			
	12:10	カティNext	-	碩田	田尻	カティNext	-	田尻	田尻	0	0	0	0	1							
	12:50	スマイスSC B	-	千怒	碩田	スマイスSC B	-	碩田	碩田	0	0	0	0	1							
(土)	14:10	A1 3位	-	A2 3位	A1 1位	順位決定戦 (引き分け時は3人制のPK)															
	14:50	A1 2位	-	A2 2位	A1 3位																
	15:30	A1 1位	-	A2 1位	A1 2位																

Aパート最終順位

1位	A1位	4位	A4位
2位	A2位	5位	A5位
3位	A3位	6位	A6位

会場	西部上B				駐車台数	1															
パート	B			責任者	津守			チーム名	城南	森岡	大在	勝	敗	分	勝点	勝点順位	得点	失点	得失点	順位	
設営・片付け	【設営】 日岡				挟間	【片付け】	最終試合のチーム														
日	時間	設営: 8:00~、片付け: 16:30~				審判															
1月	9:30	城南	-	森岡	弥生	城南	-	森岡	大在	勝	敗	分	勝点	勝点順位	得点	失点	得失点	順位			
	10:10	日岡	-	挟間	森岡	森岡	-	大在	大在	0	0	0	0	1							
	10:50	城南	-	大在	挟間	大在	-	日岡	日岡	0	0	0	0	1							
20日	11:30	日岡	-	弥生	城南	日岡	-	森岡	森岡	勝	敗	分	勝点	勝点順位	得点	失点	得失点	順位			
	12:10	森岡	-	大在	日岡	挟間	-	大在	大在	0	0	0	0	1							
	12:50	挟間	-	弥生	大在	弥生	-	大在	大在	0	0	0	0	1							
(土)	14:10	B1 3位	-	B2 3位	B1 1位	順位決定戦 (引き分け時は3人制のPK)															
	14:50	B1 2位	-	B2 2位	B1 3位																
	15:30	B1 1位	-	B2 1位	B1 2位																

Bパート最終順位

1位	B1位	4位	B4位
2位	B2位	5位	B5位
3位	B3位	6位	B6位

第31回だいしんカップU-12サッカー大会

予選リーグ日程・集計表

審判は1人制
主審1名(有資格者)を帯同すること

- 試合時間 = 15分-5分-15分
- 引き分けの場合=PKなし(順位決定戦は引き分けの場合3人制PK)
- 順位決定方法 = 1.勝ち点【勝ち点 = 勝ち3、引き分け1、負け0】
2.当該チームの戦績 3.コイントス



会場	上原A				駐車台数	1														
パート	C			責任者	佐藤(光)			チーム名	三佐	明野北	鶴崎	勝	敗	分	勝点	勝点順位	得点	失点	得失点	順位
設営・片付け	【設営】 由布川 西の台				【片付け】	最終試合のチーム														
日	時間	設営: 9:30~、片付け: 16:30~				審判														
1月20日(土)	10:00	三佐	-	明野北	彦陽	三佐	-	明野北	鶴崎	0	0	0	0	1						
	10:40	由布川	-	西の台	明野北	明野北	-	鶴崎	0	0	0	0	1							
	11:20	三佐	-	鶴崎	西の台	鶴崎	-	彦陽	0	0	0	0	1							
	12:00	由布川	-	彦陽	三佐	由布川	-	西の台	0	0	0	0	1							
	12:40	明野北	-	鶴崎	由布川	西の台	-	彦陽	0	0	0	0	1							
	13:20	西の台	-	彦陽	鶴崎	彦陽	-	三佐	0	0	0	0	1							
	14:20	C1 3位	-	C2 3位	C1 1位	順位決定戦 (引き分け時は3人制のPK)														
15:00	C1 2位	-	C2 2位	C1 3位																
15:40	C1 1位	-	C2 1位	C1 2位																

Cパート最終順位

1位	C1位	4位	C4位
2位	C2位	5位	C5位
3位	C3位	6位	C6位

会場	南大分SP				駐車台数	1														
パート	D			責任者	福元			チーム名	東植田	植田	判田	勝	敗	分	勝点	勝点順位	得点	失点	得失点	順位
設営・片付け	【設営】 明野西 南大分				【片付け】	最終試合のチーム														
日	時間	設営: 8:00~、片付け: 16:30~				審判														
1月20日(土)	9:30	東植田	-	植田	鶴見	東植田	-	判田	0	0	0	0	1							
	10:10	明野西	-	南大分	植田	植田	-	鶴見	0	0	0	0	1							
	10:50	東植田	-	判田	南大分	判田	-	明野西	0	0	0	0	1							
	11:30	明野西	-	鶴見	東植田	明野西	-	南大分	0	0	0	0	1							
	12:10	植田	-	判田	明野西	南大分	-	鶴見	0	0	0	0	1							
	12:50	南大分	-	鶴見	判田	鶴見	-	東植田	0	0	0	0	1							
	14:10	D1 3位	-	D2 3位	D1 1位	順位決定戦 (引き分け時は3人制のPK)														
14:50	D1 2位	-	D2 2位	D1 3位																
15:30	D1 1位	-	D2 1位	D1 2位																

Dパート最終順位

1位	D1位	4位	D4位
2位	D2位	5位	D5位
3位	D3位	6位	D6位

第31回だいしんカップU-12サッカー大会

予選リーグ日程・集計表

審判は1人制
主審1名(有資格者)を帯同すること

- 試合時間 = 15分-5分-15分
- 引き分けの場合=PKなし(順位決定戦は引き分けの場合3人制PK)
- 順位決定方法 = 1.勝ち点【勝ち点 = 勝ち3、引き分け1、負け0】
2.当該チームの戦績 3.コイントス



会場		野津原天空A			駐車台数		7台											
パート		E		責任者		後藤												
設営・片付け		【設営】ヴェルスバ大分 カティFuture 【片付け】 最終試合のチーム																
日	時間	設営: 8:00~、片付け: 16:30~				審判												
1 月	9:30	タートルズ	-	滝尾下郡	上堅田	タートルズ	-	滝尾下郡	カティオーラU12	勝	敗	分	勝点	勝点順位	得点	失点	得失点	順位
	10:10	ヴェルスバ大分	-	カティFuture	滝尾下郡	滝尾下郡	-	カティFuture	カティオーラU12	0	0	0	0	1				
	10:50	タートルズ	-	カティオーラU12	カティFuture	カティオーラU12	-	カティFuture	カティオーラU12	0	0	0	0	1				
	11:30	ヴェルスバ大分	-	上堅田	タートルズ	ヴェルスバ大分	-	上堅田	タートルズ	0	0	0	0	1				
20 日 (土)	12:10	滝尾下郡	-	カティオーラU12	ヴェルスバ大分	カティFuture	-	カティFuture	カティFuture	0	0	0	0	1				
	12:50	カティFuture	-	上堅田	カティオーラU12	上堅田	-	カティオーラU12	上堅田	0	0	0	0	1				
	14:10	E1 3位	-	E2 3位	E1 1位	順位決定戦 (引き分け時は3人制のPK)				Eパート最終順位								
	14:50	E1 2位	-	E2 2位	E1 3位					1位	E1位	4位	E4位					
15:30	E1 1位	-	E2 1位	E1 2位	2位					E2位	5位	E5位						
										3位	E3位	6位	E6位					

会場		野津原天空A			駐車台数		7台											
パート		F		責任者		森山												
設営・片付け		【設営】明野東 明治北 【片付け】 最終試合のチーム																
日	時間	設営: 8:00~、片付け: 16:30~				審判												
1 月	9:30	横瀬西	-	東大分	市浜	横瀬西	-	東大分	レガッテ	勝	敗	分	勝点	勝点順位	得点	失点	得失点	順位
	10:10	明野東	-	明治北	東大分	東大分	-	明治北	レガッテ	0	0	0	0	1				
	10:50	横瀬西	-	レガッテ	明治北	レガッテ	-	明治北	レガッテ	0	0	0	0	1				
	11:30	明野東	-	市浜	横瀬西	明野東	-	市浜	横瀬西	0	0	0	0	1				
20 日 (土)	12:10	東大分	-	レガッテ	明野東	明治北	-	レガッテ	明野東	0	0	0	0	1				
	12:50	明治北	-	市浜	レガッテ	市浜	-	レガッテ	市浜	0	0	0	0	1				
	14:10	F1 3位	-	F2 3位	F1 1位	順位決定戦 (引き分け時は3人制のPK)				Fパート最終順位								
	14:50	F1 2位	-	F2 2位	F1 3位					1位	F1位	4位	F4位					
15:30	F1 1位	-	F2 1位	F1 2位	2位					F2位	5位	F5位						
										3位	F3位	6位	F6位					

第31回だいしんカップU-12サッカー大会

予選リーグ日程・集計表

審判は1人制
主審1名(有資格者)を帯同すること

- 試合時間 = 15分-5分-15分
- 引き分けの場合=PKなし(順位決定戦は引き分けの場合3人制PK)
- 順位決定方法 = 1.勝ち点【勝ち点 = 勝ち3、引き分け1、負け0】
2.当該チームの戦績 3.コイントス



会場		上原B			駐車台数 7台		G														
パート		G		責任者		秋吉		チーム名	別保	エラン横瀬	野津	勝	敗	分	勝点	勝点順位	得点	失点	得失点	順位	
設営・片付け		【設営】 別保		【片付け】		最終試合のチーム															
日	時間	設営 : 9:30~、片付け : 13:40~				審判															
1 月 20 日 (土)	10:00	別保	-	エラン横瀬	野津	別保	-	エラン横瀬	野津	0	0	0	0	0	1						
	11:00					エラン横瀬	-	野津	別保	0	0	0	0	0	1						
	12:00	別保	-	野津	エラン横瀬	#REF!															
	13:00																				
	14:00	エラン横瀬	-	野津	別保																
	15:00																				

順位決定戦 (引き分け時は3人制のPK)

1位	G1位	
2位	G2位	
3位	G3位	

第31回だいしんカップU-12サッカー大会

1月21日(日) 1位トーナメント

試合時間 15分-5分-15分

会場責任者『〇〇・〇〇』

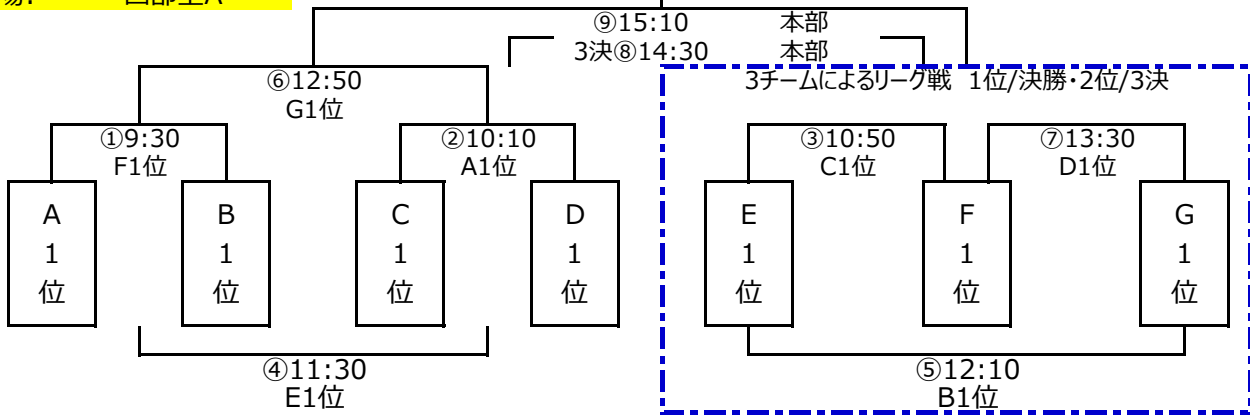
会場: 西部上A

『1位トーナメント優勝』

※3チームリーグ順位決定方法

①勝点【勝4 PK勝2 PK負1 負0】

②当該チームの戦績 ③コイントス



○設営: 8:00~2試合目チーム ○片付け: 最後の試合のチーム ※駐車台数制限 7台

	時間	西部上A		主審	副審	
①	9:30	A1位	-	B1位	F1位	1人審判制
②	10:10	C1位	-	D1位	A1位	
③	10:50	E1位	-	F1位	C1位	
④	11:30	①負け	-	②負け	E1位	
⑤	12:10	G1位	-	E1位	B1位	
⑥	12:50	①勝ち	-	②勝ち	G1位	
⑦	13:30	F1位	-	G1位	D1位	
3位決定戦	⑧ 14:30	⑥負け	-	リーグ2位	本部	本部
決勝戦	⑨ 15:10	⑥勝ち	-	リーグ1位	本部	本部

10月21日(日) 2位トーナメント

試合時間 15分-5分-15分

会場責任者『〇〇・〇〇』

会場: 西部上B

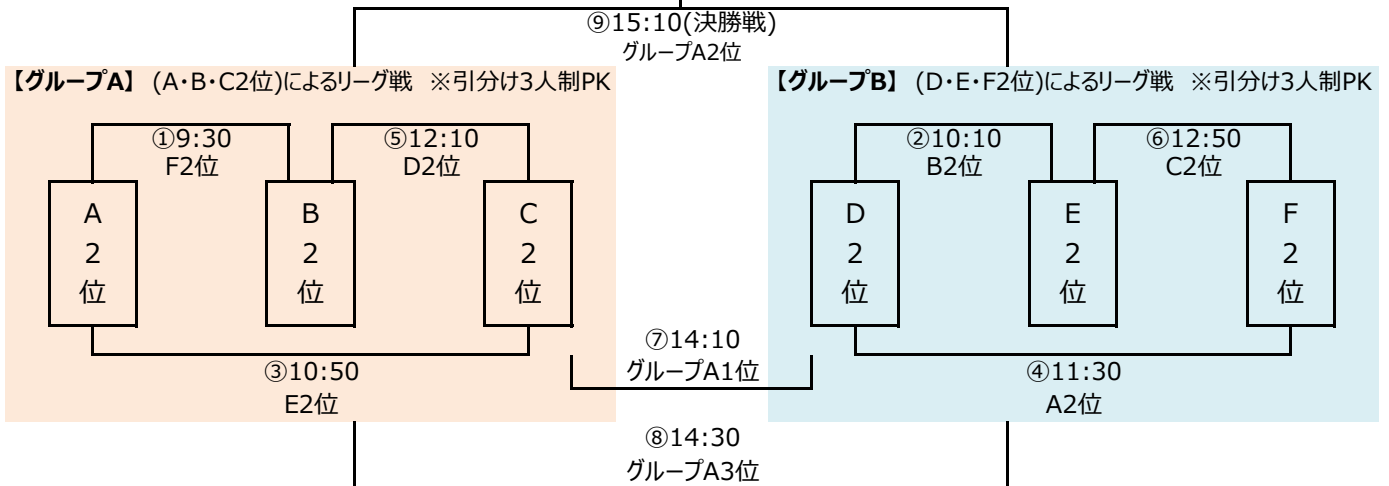
『2位トーナメント優勝』

※グループリーグ順位決定方法(引分け時3人制PK)

①勝点【勝4 PK勝2 PK負1 負0】

②当該チームの戦績 ③コイントス

※⑦⑧⑨引分け時3人制PK



○設営: 8:00~2試合目チーム ○片付け: 最後の試合のチーム ※駐車台数制限 7台

	時間	西部上B		主審	副審	
①	9:30	A2位	-	B2位	F2位	1人審判制
②	10:10	D2位	-	E2位	B2位	
③	10:50	A2位	-	C2位	E2位	
④	11:30	D2位	-	F2位	A2位	
⑤	12:10	B2位	-	C2位	D2位	
⑥	12:50	E2位	-	F2位	C2位	
⑦	13:50	グループA3位	-	グループB3位	グループA1位	
⑧	14:30	グループA2位	-	グループA2位	グループA3位	
⑨	15:10	グループA1位	-	グループA1位	グループA2位	

1月21日(日) 3位トーナメント

試合時間 15分-5分-15分

会場責任者『〇〇・〇〇』

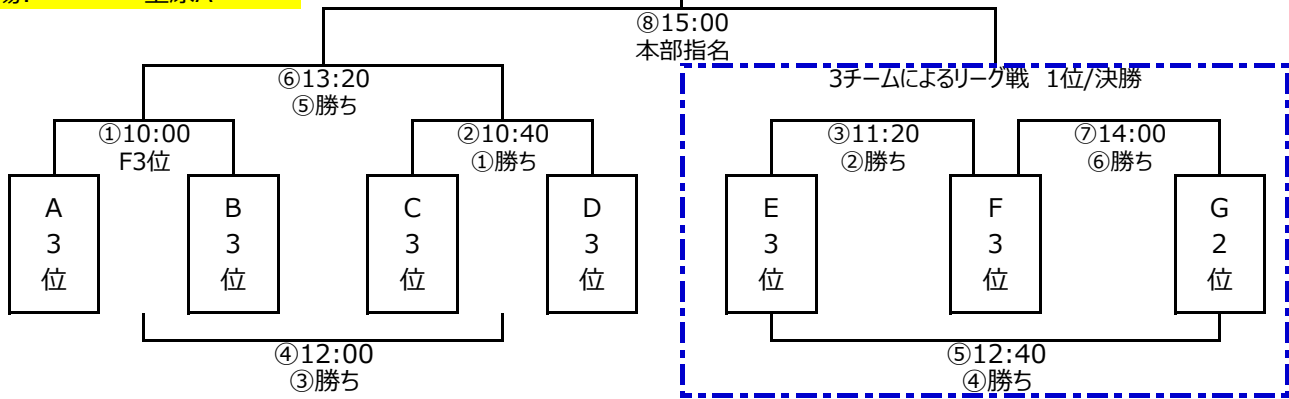
会場: 上原A

『3位トーナメント優勝』

※3チームリーグ順位決定方法

①勝点【勝4 PK勝2 PK負1 負0】

②当該チームの戦績 ③コイントス



○設営: 9:30~2試合目チーム ○片付け: 最後の試合のチーム ※駐車台数制限 7台

時間	上原A		主審	副審
① 10:00	A3位	-	B3位	F3位
② 10:40	C3位	-	D3位	①勝ち
③ 11:20	E3位	-	F3位	②勝ち
④ 12:00	①負け	-	②負け	③勝ち
⑤ 12:40	G2位	-	E3位	④勝ち
⑥ 13:20	①勝ち	-	②勝ち	⑤勝ち
⑦ 14:00	F3位	-	G2位	⑥勝ち
⑧ 15:00	⑥勝ち	-	リーグ1位	本部指名

1月21日(日) 4位トーナメント

試合時間 15分-5分-15分

会場責任者『〇〇・〇〇』

会場: 上原B

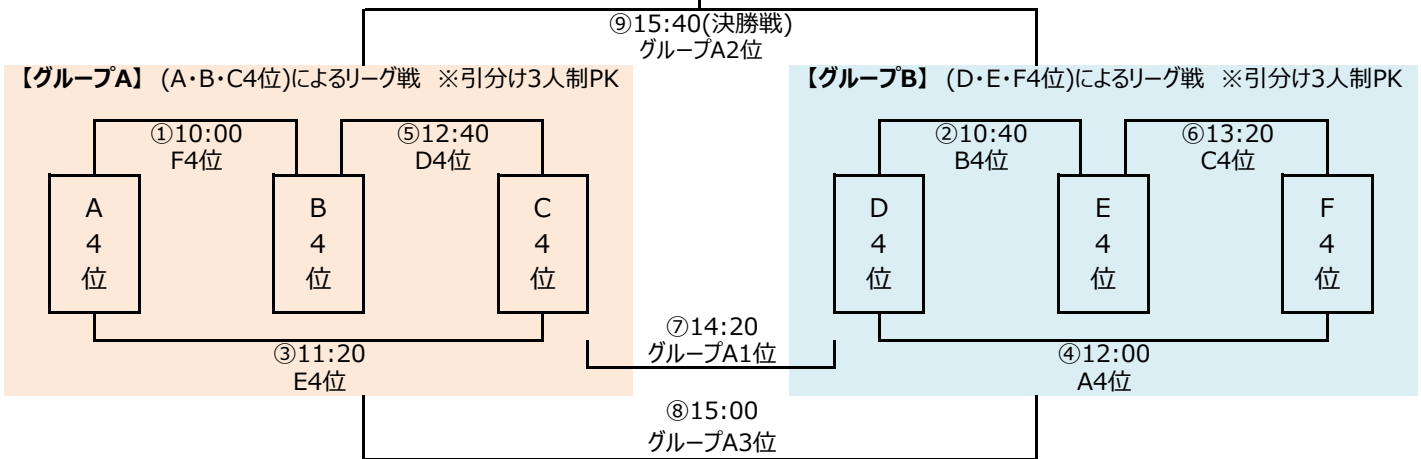
『4位トーナメント優勝』

※グループリーグ順位決定方法(引分け時3人制PK)

①勝点【勝4 PK勝2 PK負1 負0】

②当該チームの戦績 ③コイントス

※⑦⑧⑨引分け時3人制PK



○設営: 9:30~2試合目チーム ○片付け: 最後の試合のチーム ※駐車台数制限 7台

時間	上原B		主審	副審
① 10:00	A4位	-	B4位	F4位
② 10:40	D4位	-	E4位	B4位
③ 11:20	A4位	-	C4位	E4位
④ 12:00	D4位	-	F4位	A4位
⑤ 12:40	B4位	-	C4位	D4位
⑥ 13:20	E4位	-	F4位	C4位
⑦ 14:20	グループA3位	-	グループB3位	グループA1位
⑧ 15:00	グループA2位	-	グループA2位	グループA3位
⑨ 15:40	グループA1位	-	グループA1位	グループA2位

1月21日(日) 5位トーナメント

試合時間 15分-5分-15分

会場責任者 『〇〇・〇〇』

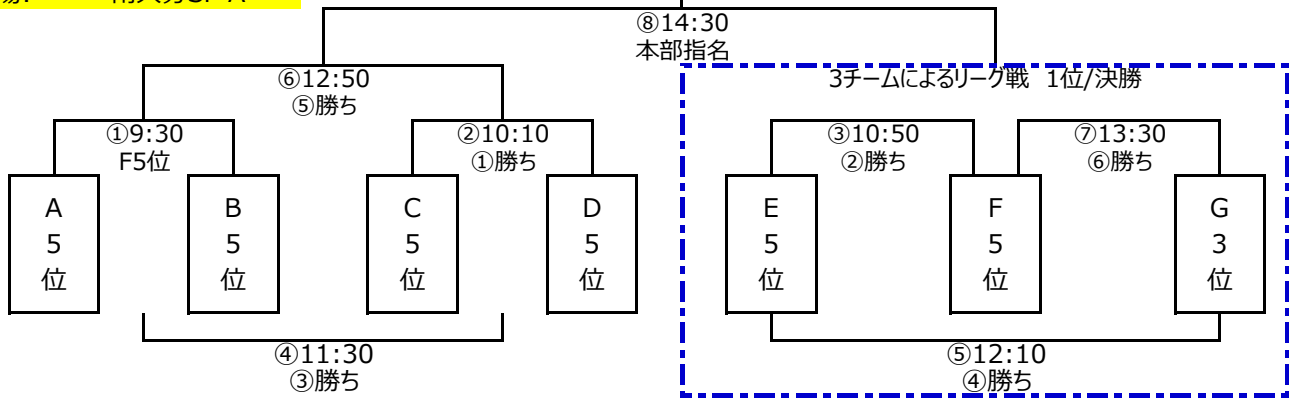
会場: 南大分SP A

『5位トーナメント優勝』

※3チームリーグ順位決定方法

①勝点【勝4 PK勝2 PK負1 負0】

②当該チームの戦績 ③コイントス



○設営: 8:00~2試合目チーム ○片付け: 最後の試合のチーム ※駐車台数制限 7台

時間	南大分SP A			主審	副審
① 9:30	A5位	-	B5位	F5位	1人審判制
② 10:10	C5位	-	D5位	①勝ち	
③ 10:50	E5位	-	F5位	②勝ち	
④ 11:30	①負け	-	②負け	③勝ち	
⑤ 12:10	G3位	-	E5位	④勝ち	
⑥ 12:50	①勝ち	-	②勝ち	⑤勝ち	
⑦ 13:30	F5位	-	G3位	⑥勝ち	
⑧ 14:30	⑥勝ち	-	リーグ1位	本部指名	

10月21日(日) 6位トーナメント

試合時間 15分-5分-15分

会場責任者 『〇〇・〇〇』

会場: 南大分SP B

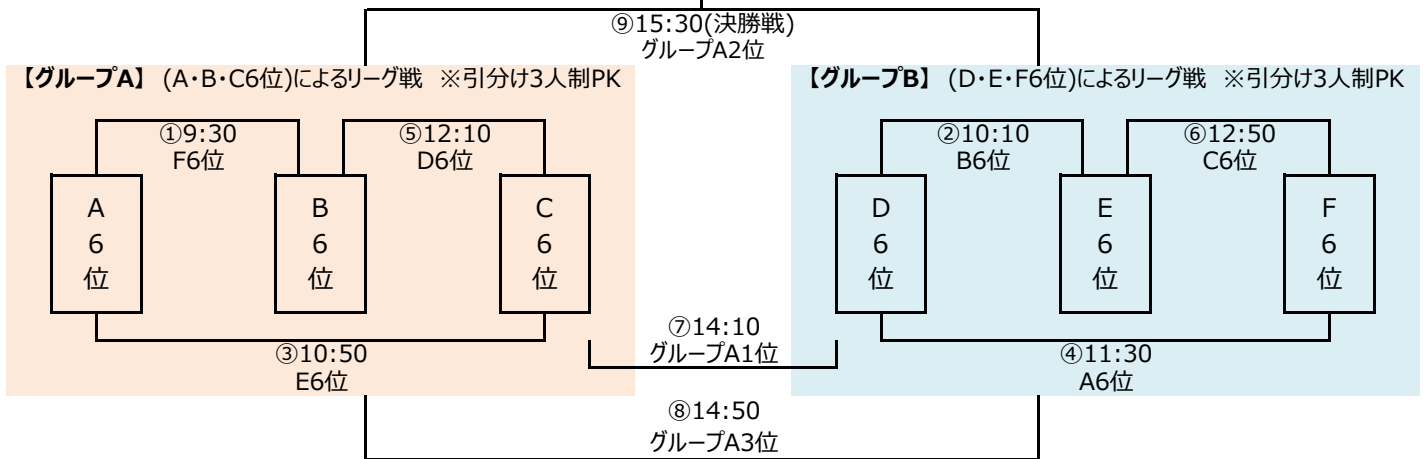
『6位トーナメント優勝』

※グループリーグ順位決定方法(引分け時3人制PK)

①勝点【勝4 PK勝2 PK負1 負0】

②当該チームの戦績 ③コイントス

※⑦⑧⑨引分け時3人制PK



○設営: 8:00~2試合目チーム ○片付け: 最後の試合のチーム ※駐車台数制限 7台

時間	南大分SP B			主審	副審
① 9:30	A6位	-	B6位	F6位	1人審判制
② 10:10	D6位	-	E6位	B6位	
③ 10:50	A6位	-	C6位	E6位	
④ 11:30	D6位	-	F6位	A6位	
⑤ 12:10	B6位	-	C6位	D6位	
⑥ 12:50	E6位	-	F6位	C6位	
⑦ 14:10	グループA3位	-	グループB3位	グループA1位	
⑧ 14:50	グループA2位	-	グループB2位	グループA3位	
⑨ 15:30	グループA1位	-	グループA1位	グループA2位	