

第13回忠文堂杯U-12サッカー大会



【10/21（土）予選リーグ組み合わせ及び試合会場】

パート	A		B		C		D	
	1	2	1	2	1	2	1	2
会場	七瀬川山側		七瀬川川側		上原A		上原B	
責任者	津守		佐々木		佐藤（光）		橋本	
1	大道	カティNext	田尻	カティU12	桃園	ドリームキッズ	鶴崎	明治北
2	金池長浜	判田	春日	エラン横瀬	南大分	由布川	カティFuture	挟間
3	タートルズ	明治	県央おおの	豊府	ヴェルスパ大分	明野北	タートルズ2nd	城南

パート	E		F	G
	1	2		
会場	野津原天空A		明野西小	野津原天空B
責任者	後藤		福元	毛藤
1	寒田.敷戸	FC大野	明野西	竹田直入FC
2	明野東	レガッテ	西の台	宗方
3	碩田	東陽	森岡	キングス
4				横瀬西

特記事項

F・Gパートの順位別トーナメント
 F1位→1位T G1位→1位T
 F2位→3位T G2位→2位T
 F3位→5位T G3位→4位T
 G4位→6位T

参加37チーム

10月21日(土)予選リーグは1パート3～6チームによるリーグ戦方式とし、各パート予選リーグの順位によって10月22日(日)の順位別トーナメントへ進みます。

※組合せの関係上、F・Gパートは特記事項の順位別トーナメントへ進みますのでご理解願います。

第13回忠文堂杯U-12サッカー大会

予選リーグ日程・集計表

審判は1人制
 主審1名(有資格者)を帯同すること

- 試合時間 = 15分-5分-15分 ※Fパートのみ20-10-20
- 引き分けの場合=PKなし(順位決定戦は引き分けの場合3人制PK)
- 順位決定方法 = 1.勝ち点【勝ち点 = 勝ち3、引き分け1、負け0】
 2.当該チームの戦績、3.コイントス



会場	七瀬川山側			駐車台数	7台
パート	A			責任者	津守
設営・片付け	【設営】カティNext 判田			【片付け】	最終試合のチーム
日	時間	設営: 8:00~、片付け: 16:30~			審判
10月	9:30	大道	-	金池長浜	明治
	10:10	カティNext	-	判田	金池長浜
	10:50	大道	-	タートルズ	判田
21日	11:30	カティNext	-	明治	大道
	12:10	金池長浜	-	タートルズ	カティNext
	12:50	判田	-	明治	タートルズ
(土)	13:50	A1 3位	-	A2 3位	A1 1位
	14:30	A1 2位	-	A2 2位	A1 3位
	15:10	A1 1位	-	A2 1位	A2 2位

1										
チーム名	大道	金池長浜	タートルズ	勝	敗	分	勝点	勝点順位	順位	
大道	-	-	-							
金池長浜	未入力	-	-							
タートルズ	未入力	未入力	-							

2										
チーム名	カティNext	判田	明治	勝	敗	分	勝点	勝点順位	順位	
カティNext	-	-	-							
判田	未入力	-	-							
明治	未入力	未入力	-							

順位決定戦 (引き分け時は3人制のPK)			Aパート最終順位	
1位	4位		2位	5位
2位	5位		3位	6位

会場	七瀬川川側			駐車台数	7台
パート	B			責任者	佐々木
設営・片付け	【設営】カティU12 エラン横瀬			【片付け】	最終試合のチーム
日	時間	設営: 8:00~、片付け: 16:30~			審判
10月	9:30	田尻	-	春日	豊府
	10:10	カティU12	-	エラン横瀬	春日
	10:50	田尻	-	県央おおの	エラン横瀬
21日	11:30	カティU12	-	豊府	田尻
	12:10	春日	-	県央おおの	カティU12
	12:50	エラン横瀬	-	豊府	県央おおの
(土)	13:50	B1 3位	-	B2 3位	B1 1位
	14:30	B1 2位	-	B2 2位	B1 3位
	15:10	B1 1位	-	B2 1位	B2 2位

1										
チーム名	田尻	春日	県央おおの	勝	敗	分	勝点	勝点順位	順位	
田尻	-	-	-							
春日	未入力	-	-							
県央おおの	未入力	未入力	-							

2										
チーム名	カティU12	エラン横瀬	豊府	勝	敗	分	勝点	勝点順位	順位	
カティU12	-	-	-							
エラン横瀬	未入力	-	-							
豊府	未入力	未入力	-							

順位決定戦 (引き分け時は3人制のPK)			Bパート最終順位	
1位	4位		2位	5位
2位	5位		3位	6位

会場	上原A			駐車台数	7台
パート	C			責任者	佐藤(光)
設営・片付け	【設営】ドリームキッズ 由布川			【片付け】	最終試合のチーム
日	時間	設営: 9:30~、片付け: 16:30~			審判
10月	10:00	桃園	-	南大分	明野北
	10:40	ドリームキッズ	-	由布川	南大分
	11:20	桃園	-	ヴェルスバ大分	由布川
21日	12:00	ドリームキッズ	-	明野北	桃園
	12:40	南大分	-	ヴェルスバ大分	ドリームキッズ
	13:20	由布川	-	明野北	ヴェルスバ大分
(土)	14:20	C1 3位	-	C2 3位	C1 1位
	15:00	C1 2位	-	C2 2位	C1 3位
	15:40	C1 1位	-	C2 1位	C2 2位

1										
チーム名	桃園	南大分	ヴェルスバ大分	勝	敗	分	勝点	勝点順位	順位	
桃園	-	-	-							
南大分	未入力	-	-							
ヴェルスバ大分	未入力	未入力	-							

2										
チーム名	ドリームキッズ	由布川	明野北	勝	敗	分	勝点	勝点順位	順位	
ドリームキッズ	-	-	-							
由布川	未入力	-	-							
明野北	未入力	未入力	-							

順位決定戦 (引き分け時は3人制のPK)			Cパート最終順位	
1位	4位		2位	5位
2位	5位		3位	6位

第13回忠文堂杯U-12サッカー大会 予選リーグ日程・集計表

- 試合時間 = 15分-5分-15分 ※Fパートのみ20-10-20
- 引き分けの場合=PKなし(順位決定戦は引き分けの場合3人制PK)
- 順位決定方法 = 1.勝ち点【勝ち点 = 勝ち3、引き分け1、負け0】
2.当該チームの戦績、3.コイントス



審判は1人制
主審1名(有資格者)を帯同すること

会場	上原B		駐車台数 7台		
パート	D		責任者 橋本		
設営・片付け	【設営】 明治北 挟間		【片付け】 最終試合のチーム		
日 時間	設営 : 9:30~、片付け : 16:30~		審判		
10月	10:00	鶴崎	-	カティFuture	城南
	10:40	明治北	-	挟間	カティFuture
	11:20	鶴崎	-	タートルズ2nd	挟間
21日	12:00	明治北	-	城南	鶴崎
	12:40	カティFuture	-	タートルズ2nd	明治北
	13:20	挟間	-	城南	タートルズ2nd
(土)	14:20	D1 3位	-	D2 3位	D1 1位
	15:00	D1 2位	-	D2 2位	D1 3位
	15:40	D1 1位	-	D2 1位	D2 2位

チーム名	鶴崎	カティFuture	タートルズ2nd	勝	敗	分	勝点	勝点順位	順位
鶴崎	-	-	-						
カティFuture	-	-	-						
タートルズ2nd	-	-	-						

チーム名	明治北	挟間	城南	勝	敗	分	勝点	勝点順位	順位
明治北	-	-	-						
挟間	-	-	-						
城南	-	-	-						

順位決定戦
(引き分け時は3人制のPK)

Dパート最終順位

1位	4位
2位	5位
3位	6位

会場	野津原天空A		駐車台数 7台		
パート	E		責任者 後藤		
設営・片付け	【設営】 明野東 レガッテ		【片付け】 最終試合のチーム		
日 時間	設営 : 8:00~、片付け : 16:30~		審判		
10月	9:30	寒田.敷戸	-	明野東	東陽
	10:10	FC大野	-	レガッテ	明野東
	10:50	寒田.敷戸	-	碩田	レガッテ
21日	11:30	FC大野	-	東陽	寒田.敷戸
	12:10	明野東	-	碩田	FC大野
	12:50	レガッテ	-	東陽	碩田
(土)	13:50	E1 3位	-	E2 3位	E1 1位
	14:30	E1 2位	-	E2 2位	E1 3位
	15:10	E1 1位	-	E2 1位	E2 2位

チーム名	寒田.敷戸	明野東	碩田	勝	敗	分	勝点	勝点順位	順位
寒田.敷戸	-	-	-						
明野東	-	-	-						
碩田	-	-	-						

チーム名	FC大野	レガッテ	東陽	勝	敗	分	勝点	勝点順位	順位
FC大野	-	-	-						
レガッテ	-	-	-						
東陽	-	-	-						

順位決定戦
(引き分け時は3人制のPK)

Eパート最終順位

1位	4位
2位	5位
3位	6位

会場	明野西小		駐車台数 7台		
パート	F		責任者 福元		
設営・片付け	【設営】 明野西		【片付け】 最終試合のチーム		
日 時間	設営 : 8:00~、片付け : 14:30~		審判		
10月	9:30	明野西	-	西の台	森岡
	10:30				
	11:30	明野西	-	森岡	西の台
21日	12:30				
	13:30	西の台	-	森岡	明野西
(土)					

チーム名	明野西	西の台	森岡	勝	敗	分	勝点	勝点順位	順位
明野西	-	-	-						
西の台	-	-	-						
森岡	-	-	-						

#REF!

順位決定戦
(引き分け時は3人制のPK)

Fパート最終順位

1位	
2位	
3位	

第13回忠文堂杯U-12サッカー大会

予選リーグ日程・集計表

審判は1人制
 主審1名(有資格者)を帯同すること

- 試合時間 = 15分-5分-15分
- 引き分けの場合=PKなし
- 順位決定方法 = 1.勝ち点【勝ち点 = 勝ち3、引き分け1、負け0】
- 2.当該チームの戦績、3.コイントス



会場	野津原天空B		駐車台数	7台	
パート	G		責任者	毛藤	
設営・片付け	【設営】キングス 横瀬西		【片付け】 最終試合のチーム		
日	時間	設営: 8:00~, 片付け: 15:00~		審判	
10月21日(土)	9:30	竹田直入FC	-	宗方	キングス
	10:10	キングス	-	横瀬西	宗方
	10:50				
	11:30	竹田直入FC	-	キングス	横瀬西
	12:10	宗方	-	横瀬西	竹田直入FC
	12:50				
	13:30	竹田直入FC	-	横瀬西	宗方
	14:10	宗方	-	キングス	横瀬西

G

チーム名	竹田直入FC	宗方	キングス	横瀬西	勝	敗	分	勝点	勝点順位				順位
竹田直入FC	-	-	-	-									
宗方	-	-	-	-									
キングス	-	-	-	-									
横瀬西	-	-	-	-									

Gパート最終順位

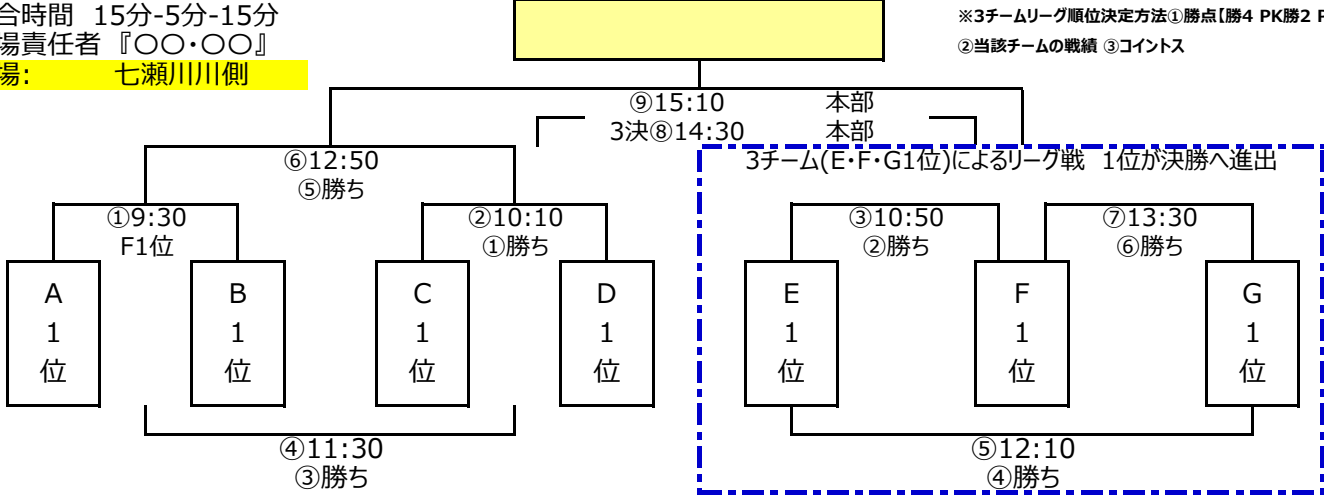
1位
2位
3位
4位

10月22日(日) 1位トーナメント

試合時間 15分-5分-15分
会場責任者 『〇〇・〇〇』
会場: 七瀬川川側

『1位トーナメント優勝』

※トーナメント引分け時は3人制PK
※3チームリーグ順位決定方法①勝点【勝4 PK勝2 PK負1 負0】
②当該チームの戦績 ③コイントス



○設営: 8:00~2試合目のチーム ○片付け: 最後の試合のチーム ※駐車台数制限 7台

時間	七瀬川川側		主審	副審	
① 9:30	A1位	B1位	F1位	1人審判制	
② 10:10	C1位	D1位	①勝ち		
③ 10:50	E1位	F1位	②勝ち		
④ 11:30	①負け	②負け	③勝ち		
⑤ 12:10	G1位	E1位	④勝ち		
⑥ 12:50	①勝ち	②勝ち	⑤勝ち		
⑦ 13:30	F1位	G1位	⑥勝ち		
⑧ 14:30	⑥負け	リーグ2位	本部	本部	本部
⑨ 15:10	⑥勝ち	リーグ1位	本部	本部	本部

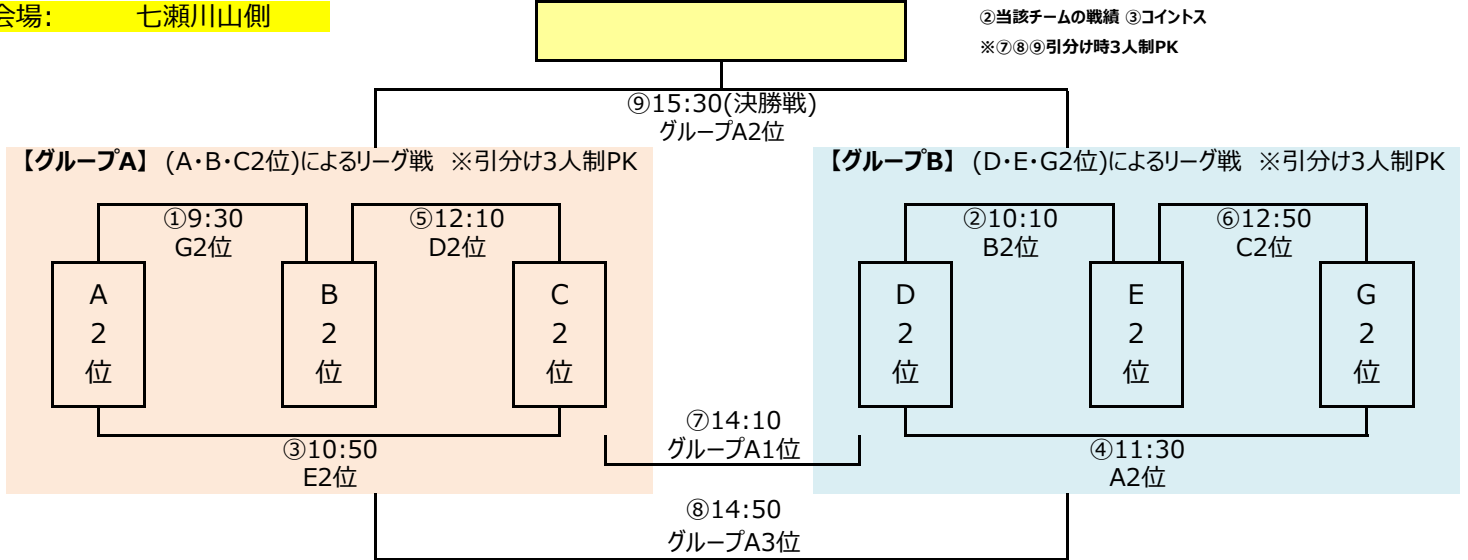
3位決定戦
決勝戦

10月22日(日) 2位トーナメント

試合時間 15分-5分-15分
会場責任者 『〇〇・〇〇』
会場: 七瀬川山側

『2位トーナメント優勝』

※グループリーグ順位決定方法(引分け時3人制PK)
①勝点【勝4 PK勝2 PK負1 負0】
②当該チームの戦績 ③コイントス
※⑦⑧⑨引分け時3人制PK



○設営: 8:00~2試合目のチーム ○片付け: 最後の試合のチーム ※駐車台数制限 7台

時間	七瀬川山側		主審	副審	
① 9:30	A2位	B2位	G2位	1人審判制	
② 10:10	D2位	E2位	B2位		
③ 10:50	A2位	C2位	E2位		
④ 11:30	D2位	G2位	A2位		
⑤ 12:10	B2位	C2位	D2位		
⑥ 12:50	E2位	G2位	C2位		
⑦ 14:10	グループA3位	グループB3位	グループA1位		
⑧ 14:50	グループA2位	グループA2位	グループA3位		
⑨ 15:30	グループA1位	グループA1位	グループA2位		

10月22日(日) 3位トーナメント

試合時間 15分-5分-15分

会場責任者 『〇〇・〇〇』

会場: **上原G A**

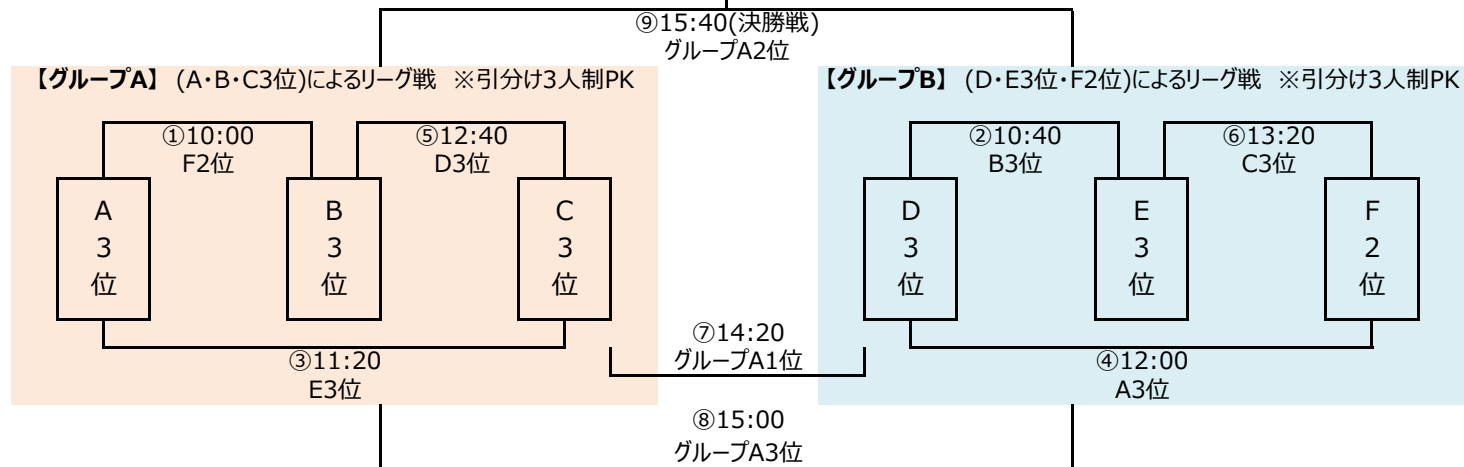
『3位トーナメント優勝』

※グループリーグ順位決定方法(引分け時3人制PK)

①勝点【勝4 PK勝2 PK負1 負0】

②当該チームの戦績 ③コイントス

※⑦⑧⑨引分け時3人制PK



○設営: 9:30~2試合目のチーム ○片付け: 最後の試合のチーム ※駐車台数制限 7台

時間	上原G A		主審	副審
① 10:00	A3位	-	B3位	F2位
② 10:40	D3位	-	E3位	B3位
③ 11:20	A3位	-	C3位	E3位
④ 12:00	D3位	-	F2位	A3位
⑤ 12:40	B3位	-	C3位	D3位
⑥ 13:20	E3位	-	F2位	C3位
⑦ 14:20	グループA3位	-	グループB3位	グループA1位
⑧ 15:00	グループA2位	-	グループA2位	グループA3位
⑨ 15:40	グループA1位	-	グループA1位	グループA2位

1人審判制

10月22日(日) 4位トーナメント

試合時間 15分-5分-15分

会場責任者 『〇〇・〇〇』

会場: **上原G B**

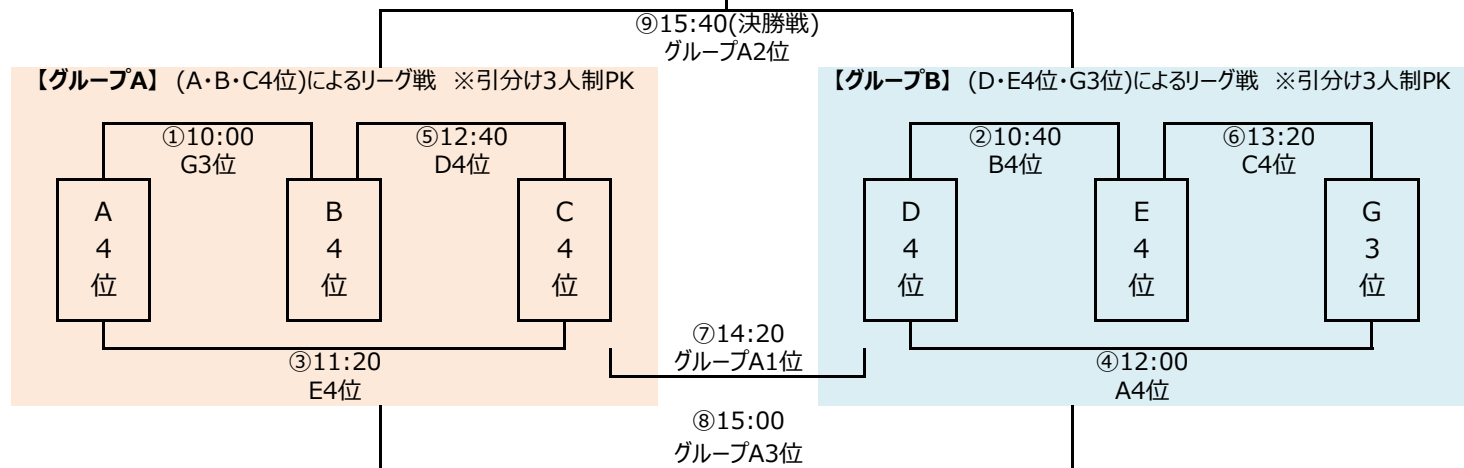
『4位トーナメント優勝』

※グループリーグ順位決定方法(引分け時3人制PK)

①勝点【勝4 PK勝2 PK負1 負0】

②当該チームの戦績 ③コイントス

※⑦⑧⑨引分け時3人制PK



○設営: 9:30~2試合目のチーム ○片付け: 最後の試合のチーム ※駐車台数制限 7台

時間	上原G B		主審	副審
① 10:00	A4位	-	B4位	G3位
② 10:40	D4位	-	E4位	B4位
③ 11:20	A4位	-	C4位	E4位
④ 12:00	D4位	-	G3位	A4位
⑤ 12:40	B4位	-	C4位	D4位
⑥ 13:20	E4位	-	G3位	C4位
⑦ 14:20	グループA3位	-	グループB3位	グループA1位
⑧ 15:00	グループA2位	-	グループA2位	グループA3位
⑨ 15:40	グループA1位	-	グループA1位	グループA2位

1人審判制

10月22日(日) 5位トーナメント

試合時間 15分-5分-15分

会場責任者 『〇〇・〇〇』

会場: **明野東小**

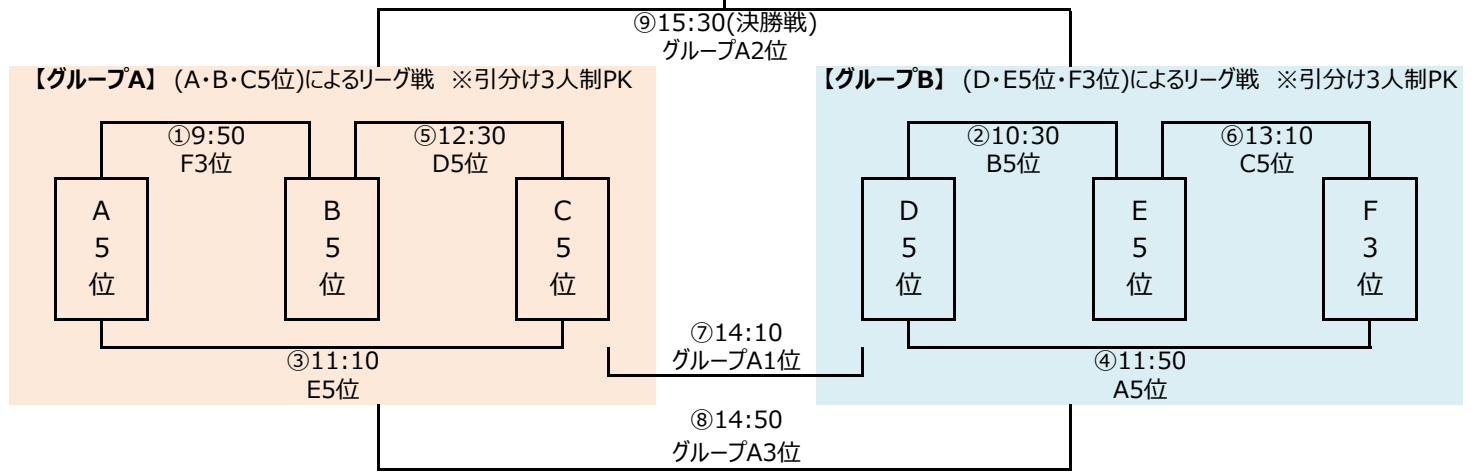
『5位トーナメント優勝』

※グループリーグ順位決定方法(引分け時3人制PK)

①勝点【勝4 PK勝2 PK負1 負0】

②当該チームの戦績 ③コイントス

※⑦⑧⑨引分け時3人制PK



○設営: 8:15~2試合目のチーム ○片付け: 最後の試合のチーム ※駐車台数制限 7台

時間	明野東小		主審	副審
① 9:50	A5位	-	B5位	F3位
② 10:30	D5位	-	E5位	B5位
③ 11:10	A5位	-	C5位	E5位
④ 11:50	D5位	-	F3位	A5位
⑤ 12:30	B5位	-	C5位	D5位
⑥ 13:10	E5位	-	F3位	C5位
⑦ 14:10	グループA3位	-	グループB3位	グループA1位
⑧ 14:50	グループA2位	-	グループA2位	グループA3位
⑨ 15:30	グループA1位	-	グループA1位	グループA2位

1人審判制

10月22日(日) 6位トーナメント

試合時間 15分-5分-15分

会場責任者 『〇〇・〇〇』

会場: **宗方小**

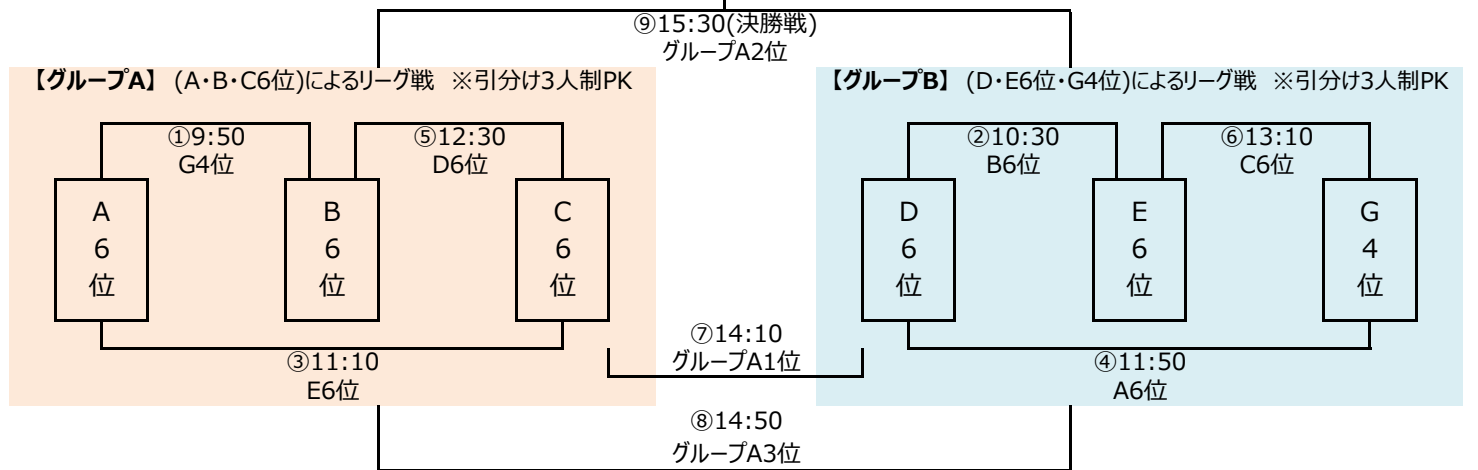
『6位トーナメント優勝』

※グループリーグ順位決定方法(引分け時3人制PK)

①勝点【勝4 PK勝2 PK負1 負0】

②当該チームの戦績 ③コイントス

※⑦⑧⑨引分け時3人制PK



○設営: 8:15~2試合目のチーム ○片付け: 最後の試合のチーム ※駐車台数制限 7台

時間	宗方小		主審	副審
① 9:50	A6位	-	B6位	G4位
② 10:30	D6位	-	E6位	B6位
③ 11:10	A6位	-	C6位	E6位
④ 11:50	D6位	-	G4位	A6位
⑤ 12:30	B6位	-	C6位	D6位
⑥ 13:10	E6位	-	G4位	C6位
⑦ 14:10	グループA3位	-	グループB3位	グループA1位
⑧ 14:50	グループA2位	-	グループA2位	グループA3位
⑨ 15:30	グループA1位	-	グループA1位	グループA2位

1人審判制