

2021 OFA U-12サッカー交流大会

【10/16（土）予選リーグ組み合わせ及び試合会場】



パート	A		B		C		D	
	1	2	1	2	1	2	1	2
会場	大在東A		大在東B		上原A		上原B	
責任者	津守		毛藤		佐々木・佐藤		福元・秋吉	
1	明治北	森岡	金池長浜	宗方	田尻	明野北	カティオーラ大在	別保
2	西の台	城南	春日	カティオーラU12	横瀬西	明野西	レガッテ	寒田
3	カティオーラ松岡	桃園	ヴェルスパ大分	豊府	由布川	キングス	植田	エラン横瀬

パート	E		F		G		H	
	1	2	1	2	1	2	1	2
会場	鶴崎河川敷A		鶴崎河川敷B		明野東小		三佐小	
責任者	酒井		橋本		廣田・後藤		上野・阿部	
1	鶴崎	ドリームキッズSC	挾間	南大分	城東	滝尾下郡	碩田	三佐
2	東陽	戸次吉野	荏隈	ドリームキッズFC	竹田直入	明野東	北郡坂ノ市	日岡
3	大道	大在	東大分	リノス	明治	賀来	判田	FC大野

参加チーム、予選リーグは1パート6チームによるリーグ戦（3チームリーグ後順位決定戦）方式とし、各パート予選リーグの順位によって10月17日(日)の順位別トーナメントへ進みます。

2021 OFA U-12サッカー交流大会

予選リーグ日程・集計表

審判は1人制
 主審1名(有資格者)を帯同すること

- 試合時間 = 15分-5分-15分
- 引き分けの場合=PKなし(順位決定戦は引き分けの場合3人制PK)
- 順位決定方法 = 1.勝ち点【勝ち点 = 勝ち3、引き分け1、負け0】
 2.当該チームの戦績、3.得失点差、4.総得点、5.コイントス



会場		大在東A		駐車台数 7台	
パート		A		責任者 津守	
設定・片付け		【設定】森岡 城南		【片付け】 最終試合のチーム	
日	時間	設定: 8:00~、片付け: 16:10~		審判	
10月	9:30	明治北	-	西の台	桃園
	10:10	森岡	-	城南	西の台
	10:50	明治北	-	カティオーラ松岡	城南
16日	11:30	森岡	-	桃園	明治北
	12:10	西の台	-	カティオーラ松岡	森岡
	12:50	城南	-	桃園	カティオーラ松岡
(土)	14:10	A1 3位	-	A2 3位	A1 1位
	14:50	A1 2位	-	A2 2位	A1 3位
	15:30	A1 1位	-	A2 1位	A1 2位

チーム名		明治北	西の台	カティオーラ松岡	勝	敗	分	勝点	勝点順位	得点	失点	得失点	順位
明治北	-	-	-	-									
西の台	-	-	-	-									
カティオーラ松岡	-	-	-	-									

チーム名		森岡	城南	桃園	勝	敗	分	勝点	勝点順位	得点	失点	得失点	順位
森岡	-	-	-	-									
城南	-	-	-	-									
桃園	-	-	-	-									

順位決定戦
(引き分け時は3人制のPK)

Aパート最終順位

1位	4位
2位	5位
3位	6位

会場		大在東B		駐車台数 7台	
パート		B		責任者 毛藤	
設定・片付け		【設定】宗方 カティオーラU12		【片付け】 最終試合のチーム	
日	時間	設定: 8:00~、片付け: 16:10~		審判	
10月	9:30	金池長浜	-	春日	豊府
	10:10	宗方	-	カティオーラU12	春日
	10:50	金池長浜	-	ヴェルスバ大分	カティオーラU12
16日	11:30	宗方	-	豊府	金池長浜
	12:10	春日	-	ヴェルスバ大分	宗方
	12:50	カティオーラU12	-	豊府	ヴェルスバ大分
(土)	14:10	B1 3位	-	B2 3位	B1 1位
	14:50	B1 2位	-	B2 2位	B1 3位
	15:30	B1 1位	-	B2 1位	B1 2位

チーム名		金池長浜	春日	ヴェルスバ大分	勝	敗	分	勝点	勝点順位	得点	失点	得失点	順位
金池長浜	-	-	-	-									
春日	-	-	-	-									
ヴェルスバ大分	-	-	-	-									

チーム名		宗方	カティオーラU12	豊府	勝	敗	分	勝点	勝点順位	得点	失点	得失点	順位
宗方	-	-	-	-									
カティオーラU12	-	-	-	-									
豊府	-	-	-	-									

順位決定戦
(引き分け時は3人制のPK)

Bパート最終順位

1位	4位
2位	5位
3位	6位

会場		上原A		駐車台数 7台	
パート		C		責任者 佐々木・佐藤	
設定・片付け		【設定】本部		【片付け】 最終試合のチーム	
日	時間	設定: 10:00~、片付け: 17:00~		審判	
10月	10:40	田尻	-	横瀬西	キングス
	11:20	明野北	-	明野西	横瀬西
	12:00	田尻	-	由布川	明野西
16日	12:40	明野北	-	キングス	田尻
	13:20	横瀬西	-	由布川	明野北
	14:00	明野西	-	キングス	由布川
(土)	15:00	C1 3位	-	C2 3位	C1 1位
	15:40	C1 2位	-	C2 2位	C1 3位
	16:20	C1 1位	-	C2 1位	C1 2位

チーム名		田尻	横瀬西	由布川	勝	敗	分	勝点	勝点順位	得点	失点	得失点	順位
田尻	-	-	-	-									
横瀬西	-	-	-	-									
由布川	-	-	-	-									

チーム名		明野北	明野西	キングス	勝	敗	分	勝点	勝点順位	得点	失点	得失点	順位
明野北	-	-	-	-									
明野西	-	-	-	-									
キングス	-	-	-	-									

順位決定戦
(引き分け時は3人制のPK)

Cパート最終順位

1位	4位
2位	5位
3位	6位

2021 OFA U-12サッカー交流大会 予選リーグ日程・集計表

審判は1人制
主審1名(有資格者)を帯同すること

- 試合時間 = 15分-5分-15分
- 引き分けの場合=PKなし(順位決定戦は引き分けの場合3人制PK)
- 順位決定方法 = 1.勝ち点【勝ち点 = 勝ち3、引き分け1、負け0】
2.当該チームの戦績、3.得失点差、4.総得点、5.コイントス



会場	上原B		駐車台数 7台																
パート	D		責任者 福元・秋吉																
設営・片付け	【設営】 本部		【片付け】 最終試合のチーム																
日	時間	設営: 10:00~、片付け: 17:00~		審判															
10月	10:40	カティオーラ大在	-	レガッテ	エラン横瀬	1	カティオーラ大在	-	-	勝	敗	分	勝点	勝点順位	得点	失点	得失点	順位	
	11:20	別保	-	寒田	レガッテ		レガッテ	-	-										
	12:00	カティオーラ大在	-	植田	寒田		植田	-	-										
16日	12:40	別保	-	エラン横瀬	カティオーラ大在	2	別保	-	-	勝	敗	分	勝点	勝点順位	得点	失点	得失点	順位	
	13:20	レガッテ	-	植田	別保		寒田	-	-										
	14:00	寒田	-	エラン横瀬	植田		エラン横瀬	-	-										
(土)	15:00	D1 3位	-	D2 3位	D1 1位	}	順位決定戦 (引き分け時は3人制のPK)											Dパート最終順位	
	15:40	D1 2位	-	D2 2位	D1 3位		1位	4位											
	16:20	D1 1位	-	D2 1位	D1 2位		2位	5位	3位	6位									

会場	鶴崎河川敷A		駐車台数 7台																
パート	E		責任者 酒井																
設営・片付け	【設営】 ドリームキッズSC 戸次吉野		【片付け】 最終試合のチーム																
日	時間	設営: 8:00~、片付け: 16:10~		審判															
10月	9:30	鶴崎	-	東陽	大在	1	鶴崎	-	-	勝	敗	分	勝点	勝点順位	得点	失点	得失点	順位	
	10:10	ドリームキッズSC	-	戸次吉野	東陽		東陽	-	-										
	10:50	鶴崎	-	大道	戸次吉野		大道	-	-										
16日	11:30	ドリームキッズSC	-	大在	鶴崎	2	ドリームキッズSC	-	-	勝	敗	分	勝点	勝点順位	得点	失点	得失点	順位	
	12:10	東陽	-	大道	ドリームキッズSC		戸次吉野	-	-										
	12:50	戸次吉野	-	大在	大道		大在	-	-										
(土)	14:10	E1 3位	-	E2 3位	E1 1位	}	順位決定戦 (引き分け時は3人制のPK)											Eパート最終順位	
	14:50	E1 2位	-	E2 2位	E1 3位		1位	4位											
	15:30	E1 1位	-	E2 1位	E1 2位		2位	5位	3位	6位									

会場	鶴崎河川敷B		駐車台数 7台																
パート	F		責任者 橋本																
設営・片付け	【設営】 南大分 ドリームキッズFC		【片付け】 最終試合のチーム																
日	時間	設営: 8:00~、片付け: 16:10~		審判															
10月	9:30	挟間	-	荏隈	リス	1	挟間	-	-	勝	敗	分	勝点	勝点順位	得点	失点	得失点	順位	
	10:10	南大分	-	ドリームキッズFC	荏隈		荏隈	-	-										
	10:50	挟間	-	東大分	ドリームキッズFC		東大分	-	-										
16日	11:30	南大分	-	リス	挟間	2	南大分	-	-	勝	敗	分	勝点	勝点順位	得点	失点	得失点	順位	
	12:10	荏隈	-	東大分	南大分		ドリームキッズFC	-	-										
	12:50	ドリームキッズFC	-	リス	東大分		リス	-	-										
(土)	14:10	F1 3位	-	F2 3位	F1 1位	}	順位決定戦 (引き分け時は3人制のPK)											Fパート最終順位	
	14:50	F1 2位	-	F2 2位	F1 3位		1位	4位											
	15:30	F1 1位	-	F2 1位	F1 2位		2位	5位	3位	6位									

2021 OFA U-12サッカー交流大会 予選リーグ日程・集計表

審判は1人制
主審1名(有資格者)を帯同すること

- 試合時間 = 15分-5分-15分
- 引き分けの場合=PKなし(順位決定戦は引き分けの場合3人制PK)
- 順位決定方法 = 1.勝ち点【勝ち点 = 勝ち3、引き分け1、負け0】
2.当該チームの戦績、3.得失点差、4.総得点、5.コイントス



会場	明野東小				駐車台数	7台												
パート	G				責任者	廣田・後藤												
設営・片付け	【設営】 滝尾下郡 明野東				【片付け】	最終試合のチーム												
日	時間	設営: 8:00~、片付け: 16:10~				審判												
10月	9:30	城東	-	竹田直入	賀来	城東	-	竹田直入	明治	勝	敗	分	勝点	勝点順位	得点	失点	得失点	順位
	10:10	滝尾下郡	-	明野東	竹田直入	竹田直入	-	明野東	明治									
	10:50	城東	-	明治	明野東	竹田直入	-	明治	賀来									
16日(土)	11:30	滝尾下郡	-	賀来	城東	滝尾下郡	-	賀来	明野東	勝	敗	分	勝点	勝点順位	得点	失点	得失点	順位
	12:10	竹田直入	-	明治	滝尾下郡	明野東	-	明治	賀来									
	12:50	明野東	-	賀来	明治	賀来	-	賀来	明野東									
	14:10	G1 3位	-	G2 3位	G1 1位	順位決定戦 (引き分け時は3人制のPK)												
	14:50	G1 2位	-	G2 2位	G1 3位													
	15:30	G1 1位	-	G2 1位	G2 3位													

Gパート最終順位

1位	4位
2位	5位
3位	6位

会場	三佐小				駐車台数	7台												
パート	H				責任者	上野・阿部												
設営・片付け	【設営】 三佐 日岡				【片付け】	最終試合のチーム												
日	時間	設営: 8:00~、片付け: 16:10~				審判												
10月	9:30	碩田	-	北郡坂ノ市	FC大野	碩田	-	北郡坂ノ市	判田	勝	敗	分	勝点	勝点順位	得点	失点	得失点	順位
	10:10	三佐	-	日岡	北郡坂ノ市	北郡坂ノ市	-	日岡	判田									
	10:50	碩田	-	判田	日岡	判田	-	判田	FC大野									
16日(土)	11:30	三佐	-	FC大野	碩田	三佐	-	FC大野	碩田	勝	敗	分	勝点	勝点順位	得点	失点	得失点	順位
	12:10	北郡坂ノ市	-	判田	三佐	日岡	-	判田	三佐									
	12:50	日岡	-	FC大野	判田	FC大野	-	FC大野	判田									
	14:10	H1 3位	-	H2 3位	H1 1位	順位決定戦 (引き分け時は3人制のPK)												
	14:50	H1 2位	-	H2 2位	H1 3位													
	15:30	H1 1位	-	H2 1位	H1 2位													

Hパート最終順位

1位	4位
2位	5位
3位	6位

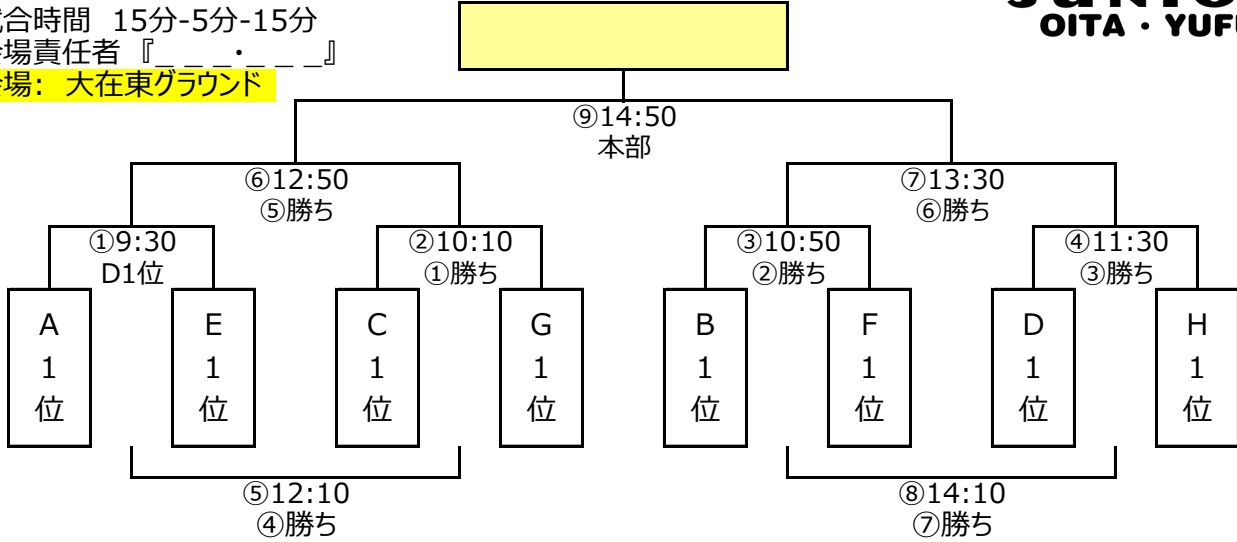
10月17日(日) 1位トーナメント

試合時間 15分-5分-15分

会場責任者『____・____』

会場: 大在東グラウンド

『1位トーナメント優勝』



○設営: 8:00~2試合目のチーム ○片付け: 最後の試合のチーム ※駐車台数制限 7台

時間	大在東グラウンド				主審	副審	
① 9:30	A1位	-	E1位	D1位	決勝戦まで 1人審判制		
② 10:10	C1位	-	G1位	①勝ち			
③ 10:50	B1位	-	F1位	②勝ち			
④ 11:30	D1位	-	H1位	③勝ち			
⑤ 12:10	①負け	-	②負け	④勝ち			
⑥ 12:50	①勝ち	-	②勝ち	⑤勝ち			
⑦ 13:30	③勝ち	-	④勝ち	⑥勝ち			
⑧ 14:10	③負け	-	④負け	⑦勝ち			
⑨ 14:50	⑥勝ち	-	⑦勝ち	本部			

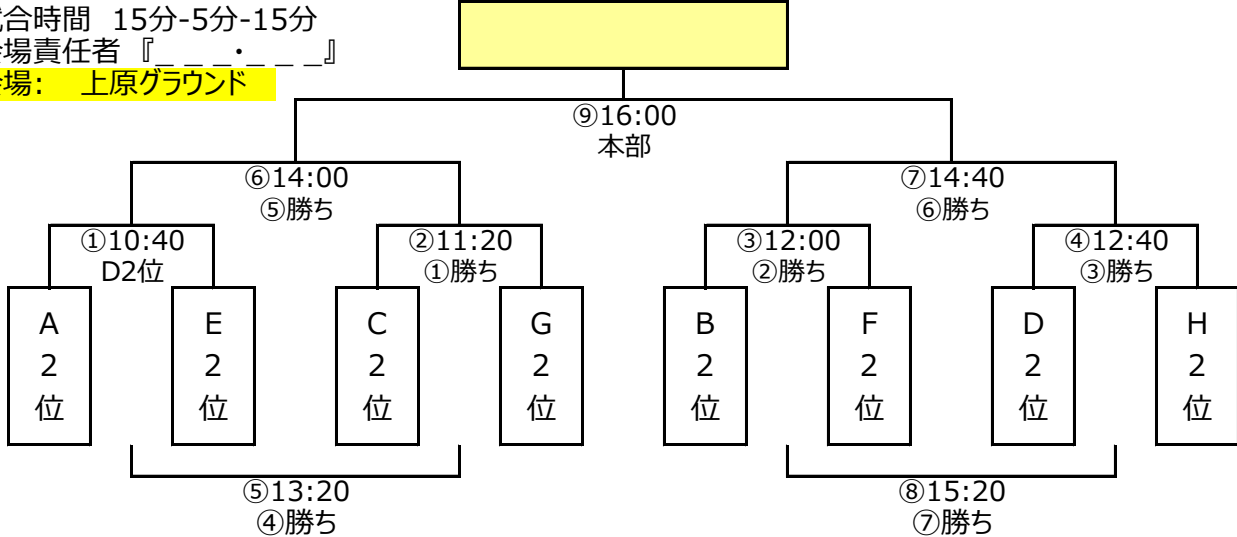
10月17日(日) 2位トーナメント

試合時間 15分-5分-15分

会場責任者『____・____』

会場: 上原グラウンド

『2位トーナメント優勝』



○設営: 10:00~本部対応 ○片付け: 最後の試合のチーム ※駐車台数制限 7台

時間	上原グラウンド				主審	副審	
① 10:40	A2位	-	E2位	D2位	決勝戦まで 1人審判制		
② 11:20	C2位	-	G2位	①勝ち			
③ 12:00	B2位	-	F2位	②勝ち			
④ 12:40	D2位	-	H2位	③勝ち			
⑤ 13:20	①負け	-	②負け	④勝ち			
⑥ 14:00	①勝ち	-	②勝ち	⑤勝ち			
⑦ 14:40	③勝ち	-	④勝ち	⑥勝ち			
⑧ 15:20	③負け	-	④負け	⑦勝ち			
⑨ 16:00	⑥勝ち	-	⑦勝ち	本部			

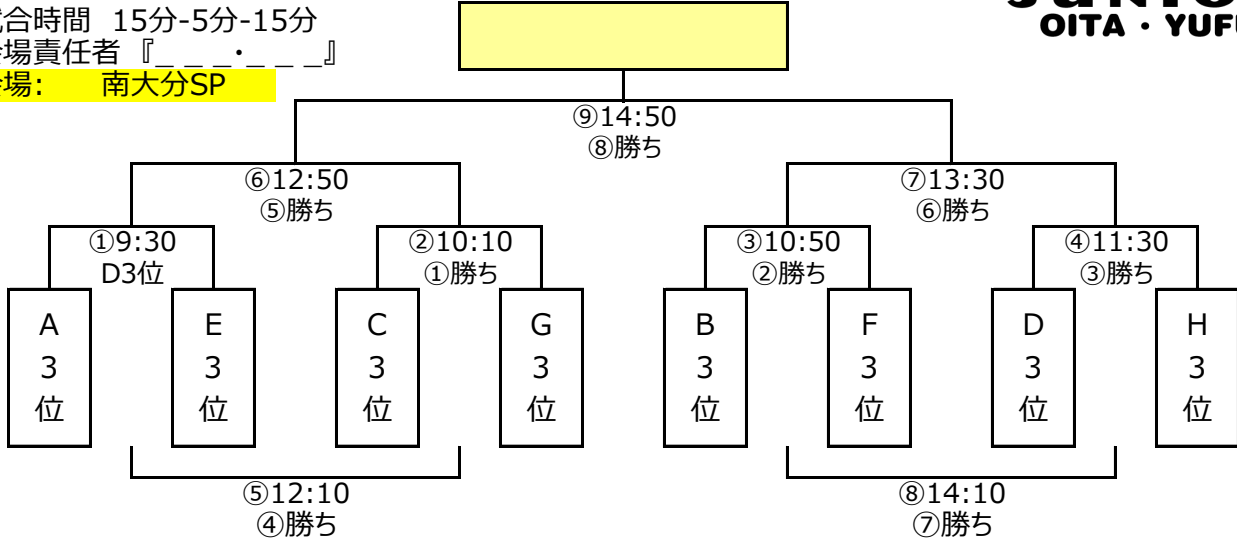
10月17日(日) 3位トーナメント

試合時間 15分-5分-15分

会場責任者『____・____』

会場: 南大分SP

『3位トーナメント優勝』



○設営: 8:00~2試合目のチーム ○片付け: 最後の試合のチーム ※駐車台数制限 7台

	時間	南大分SP		主審	副審
①	9:30	A3位	-	E3位	D3位
②	10:10	C3位	-	G3位	①勝ち
③	10:50	B3位	-	F3位	②勝ち
④	11:30	D3位	-	H3位	③勝ち
⑤	12:10	①負け	-	②負け	④勝ち
⑥	12:50	①勝ち	-	②勝ち	⑤勝ち
⑦	13:30	③勝ち	-	④勝ち	⑥勝ち
⑧	14:10	③負け	-	④負け	⑦勝ち
⑨	14:50	⑥勝ち	-	⑦勝ち	⑧勝ち

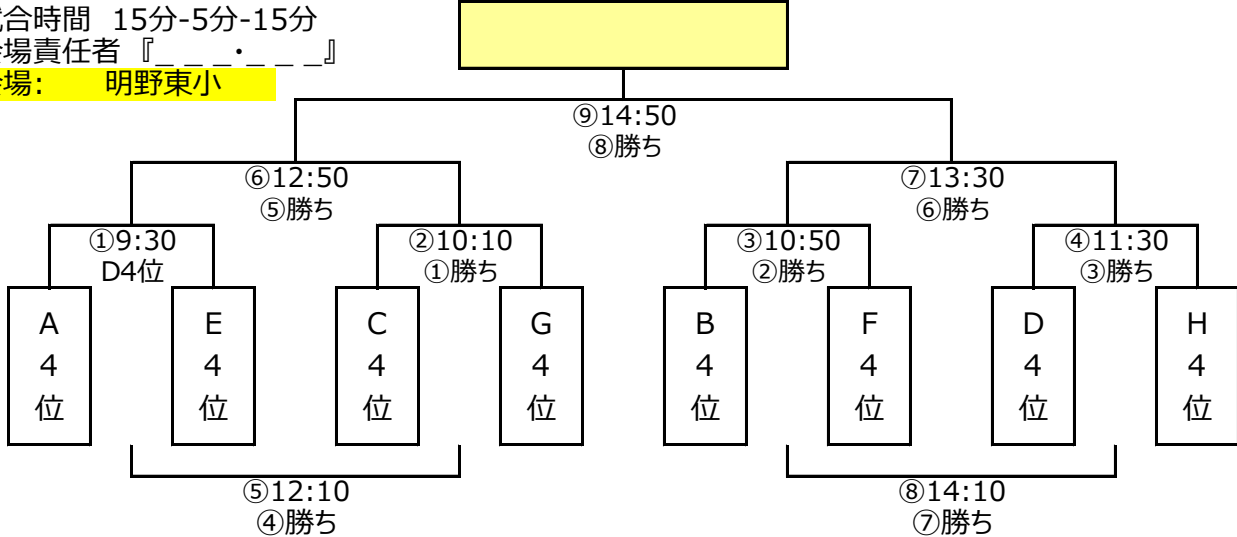
10月17日(日) 4位トーナメント

試合時間 15分-5分-15分

会場責任者『____・____』

会場: 明野東小

『4位トーナメント優勝』



○設営: 8:00~2試合目のチーム ○片付け: 最後の試合のチーム ※駐車台数制限 7台

	時間	明野東小		主審	副審
①	9:30	A4位	-	E4位	D4位
②	10:10	C4位	-	G4位	①勝ち
③	10:50	B4位	-	F4位	②勝ち
④	11:30	D4位	-	H4位	③勝ち
⑤	12:10	①負け	-	②負け	④勝ち
⑥	12:50	①勝ち	-	②勝ち	⑤勝ち
⑦	13:30	③勝ち	-	④勝ち	⑥勝ち
⑧	14:10	③負け	-	④負け	⑦勝ち
⑨	14:50	⑥勝ち	-	⑦勝ち	⑧勝ち

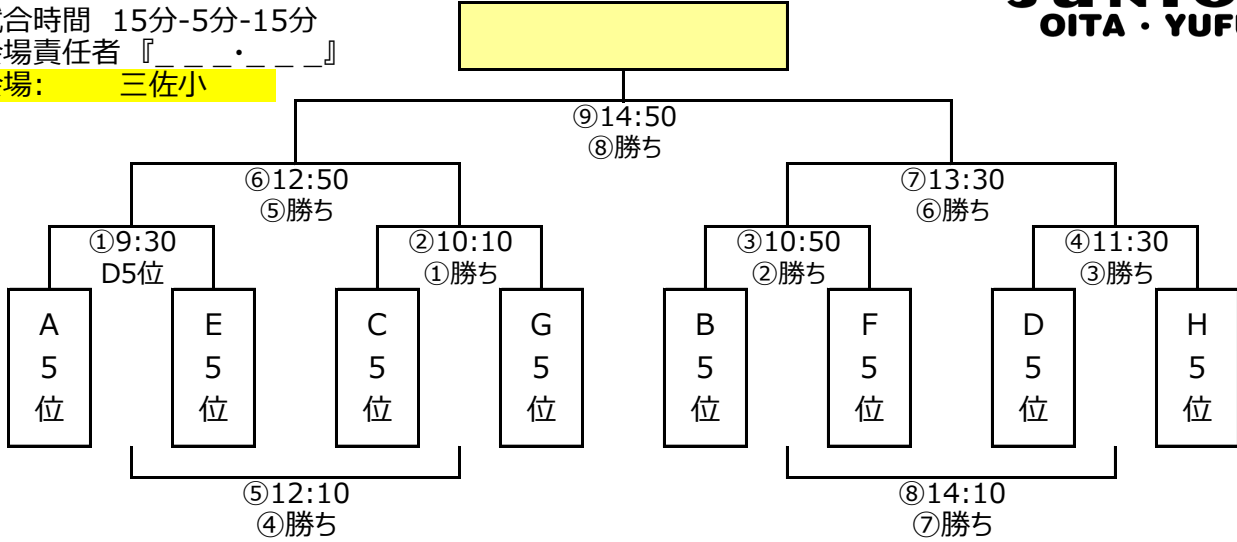
10月17日(日) 5位トーナメント

試合時間 15分-5分-15分

会場責任者『____・____』

会場: 三佐小

『5位トーナメント優勝』



○設営: 8:00~2試合目のチーム ○片付け: 最後の試合のチーム ※駐車台数制限 7台

時間	三佐小		主審	副審
① 9:30	A5位	-	E5位	D5位
② 10:10	C5位	-	G5位	①勝ち
③ 10:50	B5位	-	F5位	②勝ち
④ 11:30	D5位	-	H5位	③勝ち
⑤ 12:10	①負け	-	②負け	④勝ち
⑥ 12:50	①勝ち	-	②勝ち	⑤勝ち
⑦ 13:30	③勝ち	-	④勝ち	⑥勝ち
⑧ 14:10	③負け	-	④負け	⑦勝ち
⑨ 14:50	⑥勝ち	-	⑦勝ち	⑧勝ち

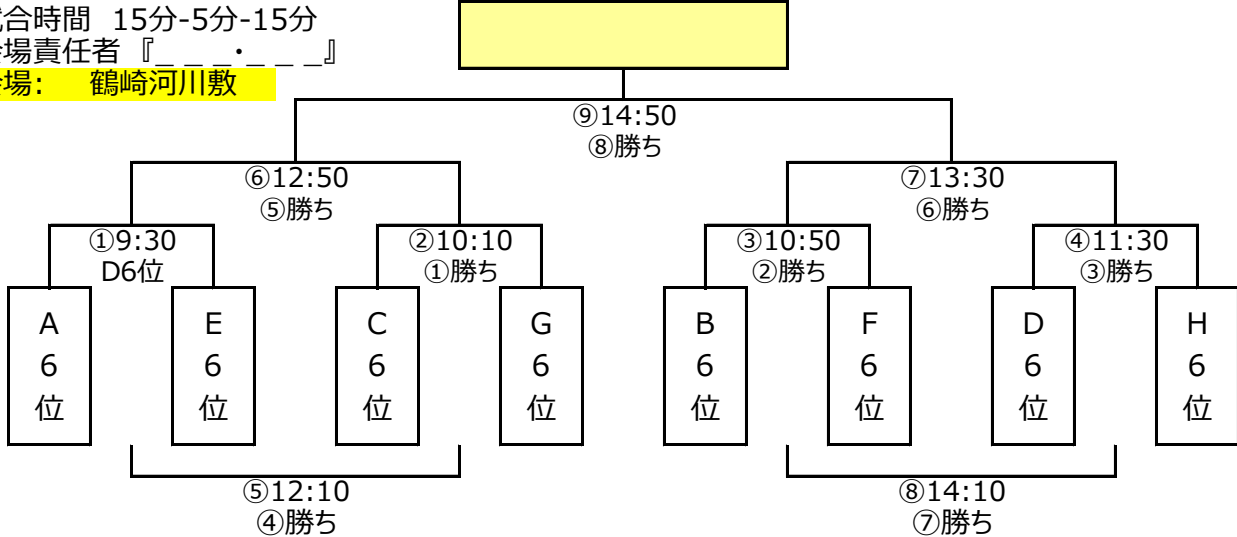
10月17日(日) 6位トーナメント

試合時間 15分-5分-15分

会場責任者『____・____』

会場: 鶴崎河川敷

『6位トーナメント優勝』



○設営: 8:00~2試合目のチーム ○片付け: 最後の試合のチーム ※駐車台数制限 7台

時間	鶴崎河川敷		主審	副審
① 9:30	A6位	-	E6位	D6位
② 10:10	C6位	-	G6位	①勝ち
③ 10:50	B6位	-	F6位	②勝ち
④ 11:30	D6位	-	H6位	③勝ち
⑤ 12:10	①負け	-	②負け	④勝ち
⑥ 12:50	①勝ち	-	②勝ち	⑤勝ち
⑦ 13:30	③勝ち	-	④勝ち	⑥勝ち
⑧ 14:10	③負け	-	④負け	⑦勝ち
⑨ 14:50	⑥勝ち	-	⑦勝ち	⑧勝ち