

2020 OFA U-12ウインターカップ

【1/16（土）予選リーグ組み合わせ及び試合会場】



パート	A		B		C		D	
	1	2	1	2	1	2	1	2
会場	大在東A		大在東B		西部A		西部B	
責任者	佐藤		松原		津守		佐々木	
1	碩田	荏隈	明野東	桃園	金池長浜	横瀬西	日岡	ヴェルスパ大分
2	大在	由布川	敷戸	戸次吉野	城南	南大分	春日	植田
3	千怒	滝尾下郡	臼杵	八幡	上堅田	鶴崎	明野北	田尻

パート	E		F		G	H
	1	2	1	2		
会場	七瀬川A		七瀬川B		南大分A	南大分B
責任者	福元		上野		廣田	橋本
1	カティオーラ松岡	明野西	三佐	判田	レガッテ	北郡坂ノ市
2	西の台	森岡	明治	鴛野	渡町台	挾間
3	鶴岡	東植田	佐伯リベロ	タートルズ	城東	賀来
4					豊府	東大分

参加44チーム、予選リーグは1パート6チームによるリーグ戦（3チームリーグ後順位決定戦）又は、4チームリーグ戦方式とし、各パート予選リーグの順位によって1月17日(日)の順位別トーナメントへ進みます。

2020 OFA U-12ウインターカップ

予選リーグ日程・集計表

審判は1人制
主審1名(有資格者)を帯同すること

- 試合時間 = 15分-5分-15分
- 引き分けの場合=PKなし(順位決定戦は引き分けの場合3人制PK)
- 順位決定方法 = 1.勝ち点【勝ち点 = 勝ち3、引き分け1、負け0】
2.当該チームの戦績、3.得失点差、4.総得点、5.コイントス



会場		大在東A			駐車台数	7台	
パート		A		責任者	佐藤		
設定・片付け		【設定】 荏隈 由布川		【片付け】	最終試合のチーム		
日	時間	設定: 8:00~、片付け: 16:30~				審判	
1月	9:30	碩田	-	大在	滝尾下郡		
	10:10	荏隈	-	由布川	大在		
	10:50	碩田	-	千怒	由布川		
16日	11:30	荏隈	-	滝尾下郡	碩田		
	12:10	大在	-	千怒	荏隈		
	12:50	由布川	-	滝尾下郡	千怒		
(土)	14:10	A1 3位	-	A2 3位	A1 1位		
	14:50	A1 2位	-	A2 2位	A1 3位		
	15:30	A1 1位	-	A2 1位	A2 2位		

チーム名		碩田	大在	千怒	勝	敗	分	勝点	勝点順位	得点	失点	得失点	順位
碩田	-	-	-	-									
大在	-	-	-	-									
千怒	-	-	-	-									

チーム名		荏隈	由布川	滝尾下郡	勝	敗	分	勝点	勝点順位	得点	失点	得失点	順位
荏隈	-	-	-	-									
由布川	-	-	-	-									
滝尾下郡	-	-	-	-									

順位決定戦
(引き分け時は3人制のPK)

Aパート最終順位

1位	4位
2位	5位
3位	6位

会場		大在東B			駐車台数	7台	
パート		B		責任者	松原		
設定・片付け		【設定】 桃園 戸次吉野		【片付け】	最終試合のチーム		
日	時間	設定: 8:00~、片付け: 16:30~				審判	
1月	9:30	明野東	-	敷戸	八幡		
	10:10	桃園	-	戸次吉野	敷戸		
	10:50	明野東	-	白杵	戸次吉野		
16日	11:30	桃園	-	八幡	明野東		
	12:10	敷戸	-	白杵	桃園		
	12:50	戸次吉野	-	八幡	白杵		
(土)	14:10	B1 3位	-	B2 3位	B1 1位		
	14:50	B1 2位	-	B2 2位	B1 3位		
	15:30	B1 1位	-	B2 1位	B2 2位		

チーム名		明野東	敷戸	白杵	勝	敗	分	勝点	勝点順位	得点	失点	得失点	順位
明野東	-	-	-	-									
敷戸	-	-	-	-									
白杵	-	-	-	-									

チーム名		桃園	戸次吉野	八幡	勝	敗	分	勝点	勝点順位	得点	失点	得失点	順位
桃園	-	-	-	-									
戸次吉野	-	-	-	-									
八幡	-	-	-	-									

順位決定戦
(引き分け時は3人制のPK)

Bパート最終順位

1位	4位
2位	5位
3位	6位

会場		西部A			駐車台数	7台	
パート		C		責任者	津守		
設定・片付け		【設定】 横瀬西 南大分		【片付け】	最終試合のチーム		
日	時間	設定: 8:00~、片付け: 16:30~				審判	
1月	9:30	金池長浜	-	城南	鶴崎		
	10:10	横瀬西	-	南大分	城南		
	10:50	金池長浜	-	上堅田	南大分		
16日	11:30	横瀬西	-	鶴崎	金池長浜		
	12:10	城南	-	上堅田	横瀬西		
	12:50	南大分	-	鶴崎	上堅田		
(土)	14:10	C1 3位	-	C2 3位	C1 1位		
	14:50	C1 2位	-	C2 2位	C1 3位		
	15:30	C1 1位	-	C2 1位	C2 2位		

チーム名		金池長浜	城南	上堅田	勝	敗	分	勝点	勝点順位	得点	失点	得失点	順位
金池長浜	-	-	-	-									
城南	-	-	-	-									
上堅田	-	-	-	-									

チーム名		横瀬西	南大分	鶴崎	勝	敗	分	勝点	勝点順位	得点	失点	得失点	順位
横瀬西	-	-	-	-									
南大分	-	-	-	-									
鶴崎	-	-	-	-									

順位決定戦
(引き分け時は3人制のPK)

Cパート最終順位

1位	4位
2位	5位
3位	6位

2020 OFA U-12ウインターカップ

予選リーグ日程・集計表

審判は1人制
主審1名(有資格者)を帯同すること

- 試合時間 = 15分-5分-15分
- 引き分けの場合=PKなし(順位決定戦は引き分けの場合3人制PK)
- 順位決定方法 = 1.勝ち点【勝ち点 = 勝ち3、引き分け1、負け0】
2.当該チームの戦績、3.得失点差、4.総得点、5.コイントス



会場	西部B		駐車台数 7台		
パート	D		責任者 佐々木		
設営・片付け	【設営】ヴェルスバ大分 植田		【片付け】 最終試合のチーム		
日 時間	設営 : 8:00~、片付け : 16:30~		審判		
1月	9:30	日岡	-	春日	田尻
	10:10	ヴェルスバ大分	-	植田	春日
	10:50	日岡	-	明野北	植田
16日	11:30	ヴェルスバ大分	-	田尻	日岡
	12:10	春日	-	明野北	ヴェルスバ大分
	12:50	植田	-	田尻	明野北
(土)	14:10	D1 3位	-	D2 3位	D1 1位
	14:50	D1 2位	-	D2 2位	D1 3位
	15:30	D1 1位	-	D2 1位	D2 2位

チーム名	日岡	春日	明野北	勝	敗	分	勝点	勝点順位	得点	失点	得失点	順位
日岡	-	-	-									
春日	-	-	-									
明野北	-	-	-									

チーム名	ヴェルスバ大分	植田	田尻	勝	敗	分	勝点	勝点順位	得点	失点	得失点	順位
ヴェルスバ大分	-	-	-									
植田	-	-	-									
田尻	-	-	-									

順位決定戦 (引き分け時は3人制のPK)

Dパート最終順位	
1位	4位
2位	5位
3位	6位

会場	七瀬川A		駐車台数 7台		
パート	E		責任者 福元		
設営・片付け	【設営】明野西 森岡		【片付け】 最終試合のチーム		
日 時間	設営 : 8:00~、片付け : 16:30~		審判		
1月	9:30	カティオーラ松岡	-	西の台	東植田
	10:10	明野西	-	森岡	西の台
	10:50	カティオーラ松岡	-	鶴岡	森岡
16日	11:30	明野西	-	東植田	カティオーラ松岡
	12:10	西の台	-	鶴岡	明野西
	12:50	森岡	-	東植田	鶴岡
(土)	14:10	E1 3位	-	E2 3位	E1 1位
	14:50	E1 2位	-	E2 2位	E1 3位
	15:30	E1 1位	-	E2 1位	E2 2位

チーム名	カティオーラ松岡	西の台	鶴岡	勝	敗	分	勝点	勝点順位	得点	失点	得失点	順位
カティオーラ松岡	-	-	-									
西の台	-	-	-									
鶴岡	-	-	-									

チーム名	明野西	森岡	東植田	勝	敗	分	勝点	勝点順位	得点	失点	得失点	順位
明野西	-	-	-									
森岡	-	-	-									
東植田	-	-	-									

順位決定戦 (引き分け時は3人制のPK)

Eパート最終順位	
1位	4位
2位	5位
3位	6位

会場	七瀬川B		駐車台数 7台		
パート	F		責任者 上野		
設営・片付け	【設営】判田 篤野		【片付け】 最終試合のチーム		
日 時間	設営 : 8:00~、片付け : 16:30~		審判		
1月	9:30	三佐	-	明治	タートルズ
	10:10	判田	-	篤野	明治
	10:50	三佐	-	佐伯リベロ	篤野
16日	11:30	判田	-	タートルズ	三佐
	12:10	明治	-	佐伯リベロ	判田
	12:50	篤野	-	タートルズ	佐伯リベロ
(土)	14:10	F1 3位	-	F2 3位	F1 1位
	14:50	F1 2位	-	F2 2位	F1 3位
	15:30	F1 1位	-	F2 1位	F2 2位

チーム名	三佐	明治	佐伯リベロ	勝	敗	分	勝点	勝点順位	得点	失点	得失点	順位
三佐	-	-	-									
明治	-	-	-									
佐伯リベロ	-	-	-									

チーム名	判田	篤野	タートルズ	勝	敗	分	勝点	勝点順位	得点	失点	得失点	順位
判田	-	-	-									
篤野	-	-	-									
タートルズ	-	-	-									

順位決定戦 (引き分け時は3人制のPK)

Fパート最終順位	
1位	4位
2位	5位
3位	6位

2020 OFA U-12ウインターカップ

予選リーグ日程・集計表

審判は1人制
 主審1名(有資格者)を帯同すること

- 試合時間 = 15分-5分-15分
- 引き分けの場合=PKなし
- 順位決定方法 = 1.勝ち点【勝ち点 = 勝ち3、引き分け1、負け0】
 2.当該チームの戦績、3.得失点差、4.総得点、5.コインロス



会場		南大分A		駐車台数 7台	
パート		G		責任者 廣田	
設営・片付け		【設営】 城東 豊府		【片付け】 最終試合のチーム	
日	時間	設営: 8:00~、片付け: 15:00~			審判
1 月 16 日 (土)	9:30	レガッテ	-	渡町台	城東
	10:10	城東	-	豊府	渡町台
	10:50				
	11:30	レガッテ	-	城東	豊府
	12:10	渡町台	-	豊府	レガッテ
	12:50				
	13:30	レガッテ	-	豊府	渡町台
	14:10	渡町台	-	城東	豊府

G

チーム名	レガッテ	渡町台	城東	豊府	勝	敗	分	勝点	得失点	得点	失点	得失点	順位
レガッテ	-	-	-	-									
渡町台	-	-	-	-									
城東	-	-	-	-									
豊府	-	-	-	-									

Hパート最終順位

1位
2位
3位
4位

会場		南大分B		駐車台数 7台	
パート		H		責任者 橋本	
設営・片付け		【設営】 賀来 東大分		【片付け】 最終試合のチーム	
日	時間	設営: 8:00~、片付け: 15:00~			審判
1 月 16 日 (土)	9:30	北郡坂ノ市	-	挾間	賀来
	10:10	賀来	-	東大分	挾間
	10:50				
	11:30	北郡坂ノ市	-	賀来	東大分
	12:10	挾間	-	東大分	北郡坂ノ市
	12:50				
	13:30	北郡坂ノ市	-	東大分	挾間
	14:10	挾間	-	賀来	東大分

H

チーム名	北郡坂ノ市	挾間	賀来	東大分	勝	敗	分	勝点	得失点	得点	失点	得失点	順位
北郡坂ノ市	-	-	-	-									
挾間	-	-	-	-									
賀来	-	-	-	-									
東大分	-	-	-	-									

Hパート最終順位

1位
2位
3位
4位

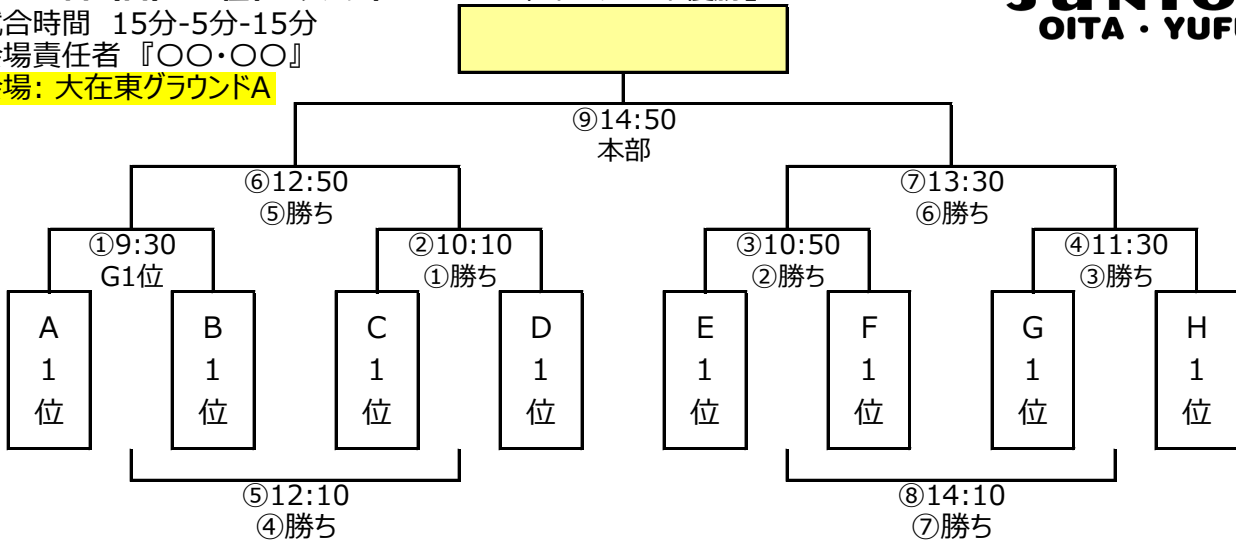
1月17日（日） 1位トーナメント

試合時間 15分-5分-15分

会場責任者『〇〇・〇〇』

会場: 大在東グラウンドA

『1位トーナメント優勝』



○設営：8:00～2試合目のチーム ○片付け：最後の試合のチーム ※駐車台数制限 6台

時間	大在東グラウンドA				主審	副審
① 9:30	A1位	-	B1位	G1位	決勝戦まで 1人審判制	
② 10:10	C1位	-	D1位	①勝ち		
③ 10:50	E1位	-	F1位	②勝ち		
④ 11:30	G1位	-	H1位	③勝ち		
⑤ 12:10	①負け	-	②負け	④勝ち		
⑥ 12:50	①勝ち	-	②勝ち	⑤勝ち		
⑦ 13:30	③勝ち	-	④勝ち	⑥勝ち		
⑧ 14:10	③負け	-	④負け	⑦勝ち		
⑨ 14:50	⑥勝ち	-	⑦勝ち	本部		本部

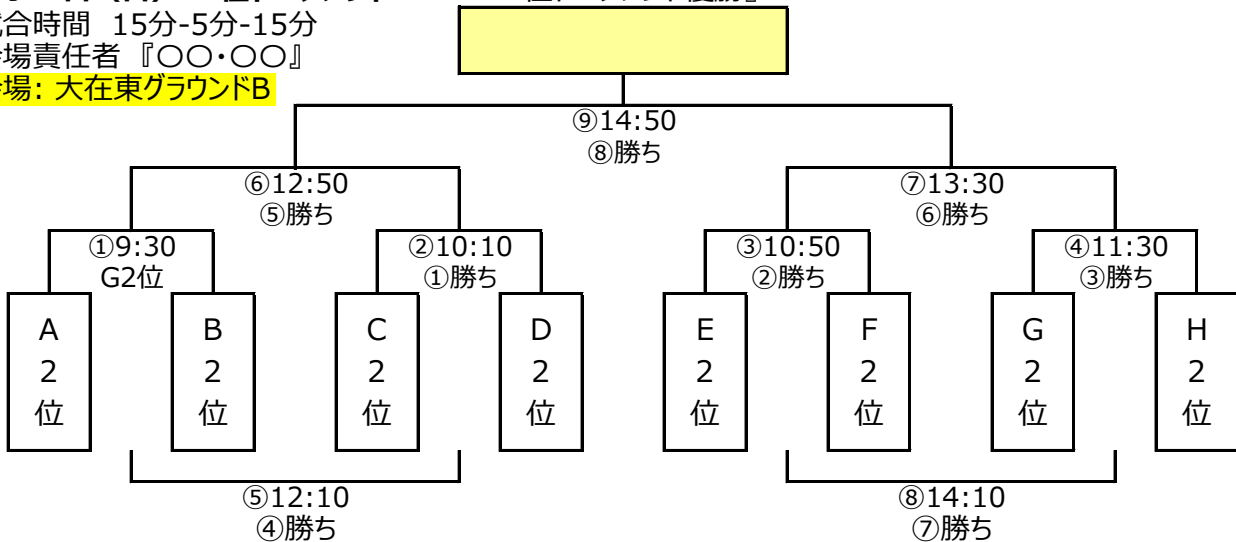
1月17日（日） 2位トーナメント

試合時間 15分-5分-15分

会場責任者『〇〇・〇〇』

会場: 大在東グラウンドB

『2位トーナメント優勝』



○設営：8:00～2試合目のチーム ○片付け：最後の試合のチーム ※駐車台数制限 6台

時間	大在東グラウンドB				主審	副審
① 9:30	A2位	-	B2位	G2位	1人審判制	
② 10:10	C2位	-	D2位	①勝ち		
③ 10:50	E2位	-	F2位	②勝ち		
④ 11:30	G2位	-	H2位	③勝ち		
⑤ 12:10	①負け	-	②負け	④勝ち		
⑥ 12:50	①勝ち	-	②勝ち	⑤勝ち		
⑦ 13:30	③勝ち	-	④勝ち	⑥勝ち		
⑧ 14:10	③負け	-	④負け	⑦勝ち		
⑨ 14:50	⑥勝ち	-	⑦勝ち	⑧勝ち		

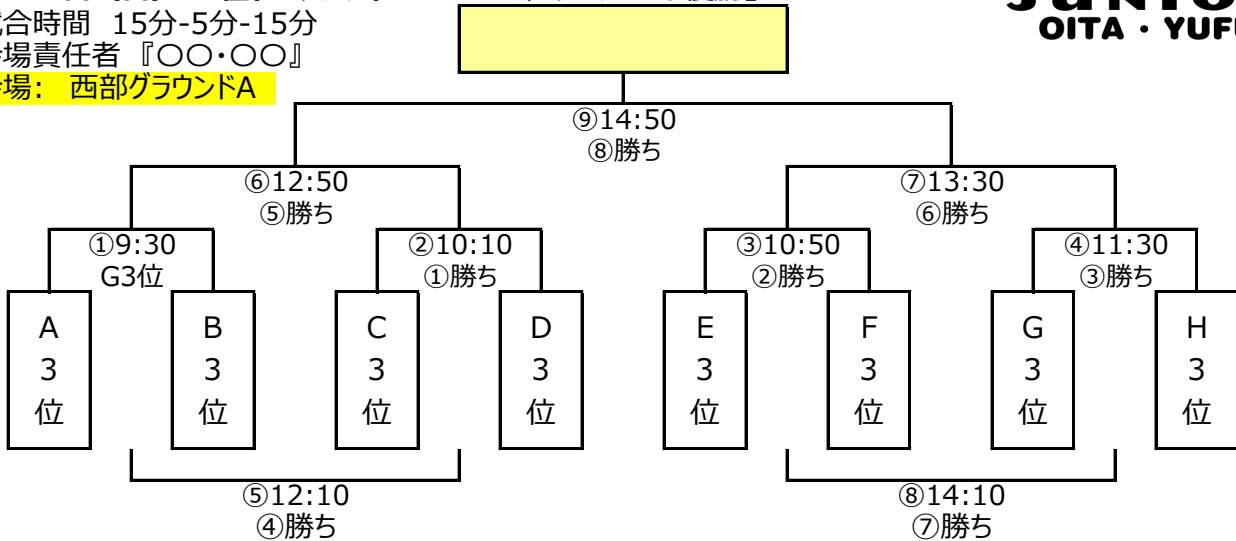
1月17日(日) 3位トーナメント

試合時間 15分-5分-15分

会場責任者『〇〇・〇〇』

会場: 西部グラウンドA

『3位トーナメント優勝』



○設営 : 8:00~2試合目のチーム ○片付け : 最後の試合のチーム ※駐車台数制限 6台

	時間	西部グラウンドA		主審	副審
①	9:30	A3位	-	B3位	G3位
②	10:10	C3位	-	D3位	①勝ち
③	10:50	E3位	-	F3位	②勝ち
④	11:30	G3位	-	H3位	③勝ち
⑤	12:10	①負け	-	②負け	④勝ち
⑥	12:50	①勝ち	-	②勝ち	⑤勝ち
⑦	13:30	③勝ち	-	④勝ち	⑥勝ち
⑧	14:10	③負け	-	④負け	⑦勝ち
⑨	14:50	⑥勝ち	-	⑦勝ち	⑧勝ち

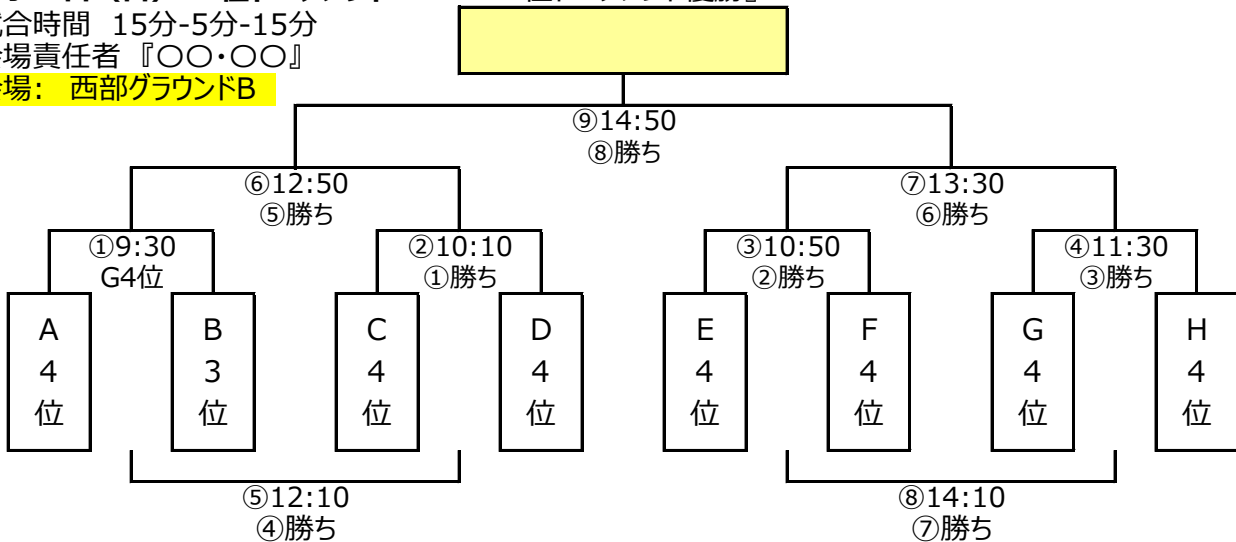
1月17日(日) 4位トーナメント

試合時間 15分-5分-15分

会場責任者『〇〇・〇〇』

会場: 西部グラウンドB

『4位トーナメント優勝』



○設営 : 8:00~2試合目のチーム ○片付け : 最後の試合のチーム ※駐車台数制限 6台

	時間	西部グラウンドB		主審	副審
①	9:30	A4位	-	B3位	G4位
②	10:10	C4位	-	D4位	①勝ち
③	10:50	E4位	-	F4位	②勝ち
④	11:30	G4位	-	H4位	③勝ち
⑤	12:10	①負け	-	②負け	④勝ち
⑥	12:50	①勝ち	-	②勝ち	⑤勝ち
⑦	13:30	③勝ち	-	④勝ち	⑥勝ち
⑧	14:10	③負け	-	④負け	⑦勝ち
⑨	14:50	⑥勝ち	-	⑦勝ち	⑧勝ち

1月17日(日) 5位トーナメント

試合時間 15分-5分-15分

会場責任者『〇〇・〇〇』

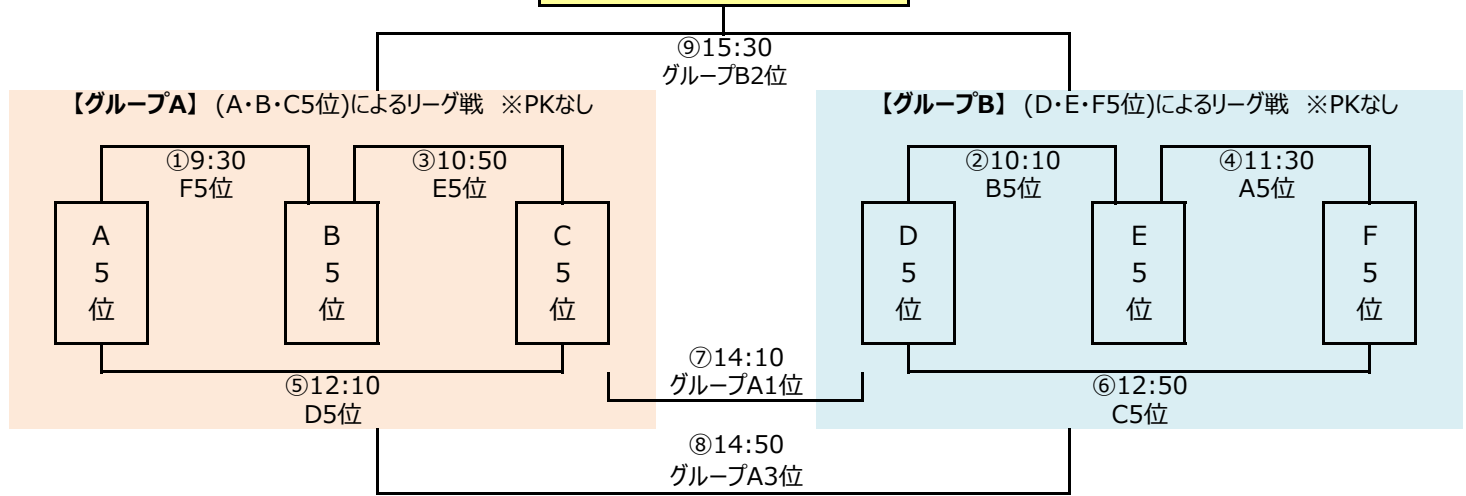
会場: 南大分SP A

『5位トーナメント優勝』

※3チームリーグ順位決定方法(⑦⑧⑨分け時3人制PK戦)

①勝点【勝3 分1 負0】

②当該チームの戦績 ③得失点差 ④総得点 ⑤コイントス



○設営：8:00～2試合目のチーム ○片付け：最後の試合のチーム ※駐車台数制限 6台

時間	南大分SP A		主審	副審
① 9:30	A5位	-	B5位	F5位
② 10:10	D5位	-	E5位	B5位
③ 10:50	A5位	-	C5位	E5位
④ 11:30	D5位	-	F5位	A5位
⑤ 12:10	B5位	-	C5位	D5位
⑥ 12:50	E5位	-	F5位	C5位
⑦ 14:10	グループA3位	-	グループB3位	グループA1位
⑧ 14:50	グループA2位	-	グループB2位	グループA3位
⑨ 15:30	グループA1位	-	グループB1位	グループB2位

1月17日(日) 6位トーナメント

試合時間 15分-5分-15分

会場責任者『〇〇・〇〇』

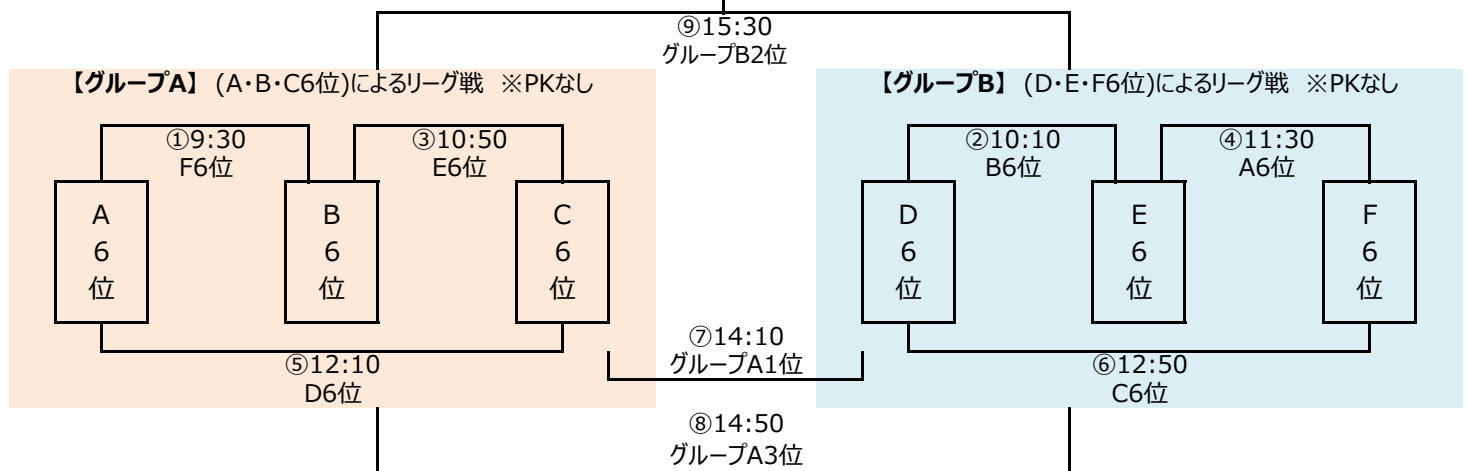
会場: 南大分SP B

『6位トーナメント優勝』

※3チームリーグ順位決定方法(⑦⑧⑨分け時PK戦)

①勝点【勝3 分1 負0】

②当該チームの戦績 ③得失点差 ④総得点 ⑤コイントス



○設営：8:00～2試合目のチーム ○片付け：最後の試合のチーム ※駐車台数制限 6台

時間	南大分SP B		主審	副審
① 9:30	A6位	-	B6位	F6位
② 10:10	D6位	-	E6位	B6位
③ 10:50	A6位	-	C6位	E6位
④ 11:30	D6位	-	F6位	A6位
⑤ 12:10	B6位	-	C6位	D6位
⑥ 12:50	E6位	-	F6位	C6位
⑦ 14:10	グループA3位	-	グループB3位	グループA1位
⑧ 14:50	グループA2位	-	グループB2位	グループA3位
⑨ 15:30	グループA1位	-	グループB1位	グループB2位