

平成30年大分市少年サッカー—新人大会 予選リーグ日程

日	パート	Bパート		Fパート		Aパート		Eパート	
	試合時間	南大分SP南	審判	南大分SP北	審判	七瀬川G山	審判	七瀬川G川	審判
2月24日	(1) 10:00-	別保 2 - 0 敷戸	豊府	東大分 2 - 0 北郡坂ノ市	滝尾下郡	森岡 4 - 1 植田	判田	南大分 0 - 2 明治	横瀬西
	(2) 11:00-	三佐 1 - 0 金池長浜	敷戸	東陽 4 - 1 日岡	北郡坂ノ市	由布川 2 - 3 田尻	植田	桃園 2 - 1 寒田	明治
	(3) 12:00-	別保 0 - 4 豊府	金池長浜	東大分 3 - 2 滝尾下郡	日岡	森岡 0 - 7 判田	田尻	南大分 1 - 0 横瀬西	寒田
	(4) 13:00-	敷戸 1 - 8 三佐	別保	北郡坂ノ市 2 - 1 東陽	東大分	植田 1 - 1 由布川	森岡	明治 2 - 0 桃園	南大分
	(5) 14:00-	金池長浜 0 - 0 豊府	三佐	日岡 1 - 3 滝尾下郡	東陽	田尻 0 - 1 判田	由布川	寒田 1 - 0 横瀬西	桃園
2月25日	(1) 10:00-	三佐 1 - 3 豊府	別保	東陽 0 - 1 滝尾下郡	東大分	由布川 0 - 1 判田	森岡	桃園 4 - 1 横瀬西	南大分
	(2) 11:00-	敷戸 0 - 8 金池長浜	豊府	北郡坂ノ市 3 - 2 日岡	滝尾下郡	植田 0 - 7 田尻	判田	明治 5 - 0 寒田	横瀬西
	(3) 12:00-	別保 2 - 1 三佐	金池長浜	東大分 4 - 0 東陽	日岡	森岡 0 - 5 由布川	田尻	南大分 0 - 2 桃園	寒田
	(4) 13:00-	敷戸 0 - 7 豊府	三佐	北郡坂ノ市 0 - 1 滝尾下郡	東陽	植田 0 - 2 判田	由布川	明治 6 - 0 横瀬西	桃園
	(5) 14:00-	別保 0 - 4 金池長浜	敷戸	東大分 1 - 0 日岡	北郡坂ノ市	森岡 0 - 10 田尻	植田	南大分 4 - 2 寒田	明治

日	パート	Cパート		Hパート		Dパート		Gパート	
	試合時間	西部G上	審判	西部G下	審判	大在東G1	審判	大在東G2	審判
2月24日	(1) 10:00-	鶴崎 0 - 5 八幡	荏隈	碩田 3 - 0 戸次	明治北	東植田 8 - 0 明野北	城東	エラン横瀬 7 - 0 西の台	城南
	(2) 11:00-	明野東 2 - 0 宗方	八幡	挾間 1 - 2 大道	戸次	春日 0 - 4 明野西	明野北	賀来 1 - 0 吉野	西の台
	(3) 12:00-	鶴崎 0 - 13 荏隈	宗方	碩田 2 - 3 明治北	大道	東植田 5 - 0 城東	明野西	エラン横瀬 4 - 0 城南	吉野
	(4) 13:00-	八幡 0 - 8 明野東	鶴崎	戸次 0 - 1 挾間	碩田	明野北 1 - 8 春日	東植田	西の台 1 - 0 賀来	エラン横瀬
	(5) 14:00-	宗方 5 - 0 荏隈	明野東	大道 0 - 3 明治北	挾間	明野西 11 - 0 城東	春日	吉野 7 - 1 城南	賀来
2月25日	(1) 10:00-	明野東 7 - 0 荏隈	鶴崎	挾間 0 - 4 明治北	碩田	春日 2 - 0 城東	東植田	賀来 1 - 1 城南	エラン横瀬
	(2) 11:00-	八幡 0 - 7 宗方	荏隈	戸次 0 - 2 大道	明治北	明野北 0 - 18 明野西	城東	西の台 1 - 8 吉野	城南
	(3) 12:00-	鶴崎 0 - 14 明野東	宗方	碩田 2 - 1 挾間	大道	東植田 3 - 2 春日	明野西	エラン横瀬 4 - 0 賀来	吉野
	(4) 13:00-	八幡 1 - 1 荏隈	明野東	戸次 2 - 6 明治北	挾間	明野北 0 - 3 城東	春日	西の台 0 - 9 城南	賀来
	(5) 14:00-	鶴崎 0 - 16 宗方	八幡	碩田 0 - 0 大道	戸次	東植田 0 - 2 明野西	明野北	エラン横瀬 2 - 0 吉野	西の台

Bパート	別保	敷戸	三佐	金池長浜	豊府	勝	負	分	勝点	得点	失点	得失点差	順位
別保		○ 2 - 0	○ 2 - 1	● 0 - 4	● 0 - 4	2	2	0	6	4	9	-5	3
敷戸	● 0 - 2		● 1 - 8	● 0 - 8	● 0 - 7	0	4	0	0	1	25	-24	5
三佐	● 1 - 2	○ 8 - 1		○ 1 - 0	● 1 - 3	2	2	0	6	11	6	5	4
金池長浜	○ 4 - 0	○ 8 - 0	● 0 - 1		△ 0 - 0	2	1	1	7	12	1	11	2
豊府	○ 4 - 0	○ 7 - 0	○ 3 - 1	△ 0 - 0		3	0	1	10	14	1	13	1

Fパート	東大分	北郡坂ノ市	東陽	日岡	滝尾下郡	勝	負	分	勝点	得点	失点	得失点差	順位
東大分		○ 2 - 0	○ 4 - 0	○ 1 - 0	○ 3 - 2	4	0	0	12	10	2	8	1
北郡坂ノ市	● 0 - 2		○ 2 - 1	○ 3 - 2	● 0 - 1	2	2	0	6	5	6	-1	3
東陽	● 0 - 4	● 1 - 2		○ 4 - 1	● 0 - 1	1	3	0	3	5	8	-3	4
日岡	● 0 - 1	● 2 - 3	● 1 - 4		● 1 - 3	0	4	0	0	4	11	-7	5
滝尾下郡	● 2 - 3	○ 1 - 0	○ 1 - 0	○ 3 - 1		3	1	0	9	7	4	3	2

Aパート	森岡	植田	由布川	田尻	判田	勝	負	分	勝点	得点	失点	得失点差	順位
森岡		○ 4 - 1	● 0 - 5	● 0 - 10	● 0 - 7	1	3	0	3	4	23	-19	4
植田	● 1 - 4		△ 1 - 1	● 0 - 7	● 0 - 2	0	3	1	1	2	14	-12	5
由布川	○ 5 - 0	△ 1 - 1		● 2 - 3	● 0 - 1	1	2	1	4	8	5	3	3
田尻	○ 10 - 0	○ 7 - 0	○ 3 - 2		● 0 - 1	3	1	0	9	20	3	17	2
判田	○ 7 - 0	○ 2 - 0	○ 1 - 0	○ 1 - 0		4	0	0	12	11	0	11	1

Eパート	南大分	明治	桃園	寒田	横瀬西	勝	負	分	勝点	得点	失点	得失点差	順位
南大分		● 0 - 2	● 0 - 2	○ 4 - 2	○ 1 - 0	2	2	0	6	5	6	-1	3
明治	○ 2 - 0		○ 2 - 0	○ 5 - 0	○ 6 - 0	4	0	0	12	15	0	15	1
桃園	○ 2 - 0	● 0 - 2		○ 2 - 1	○ 4 - 1	3	1	0	9	8	4	4	2
寒田	● 2 - 4	● 0 - 5	● 1 - 2		○ 1 - 0	1	3	0	3	4	11	-7	4
横瀬西	● 0 - 1	● 0 - 6	● 1 - 4	● 0 - 1		0	4	0	0	1	12	-11	5

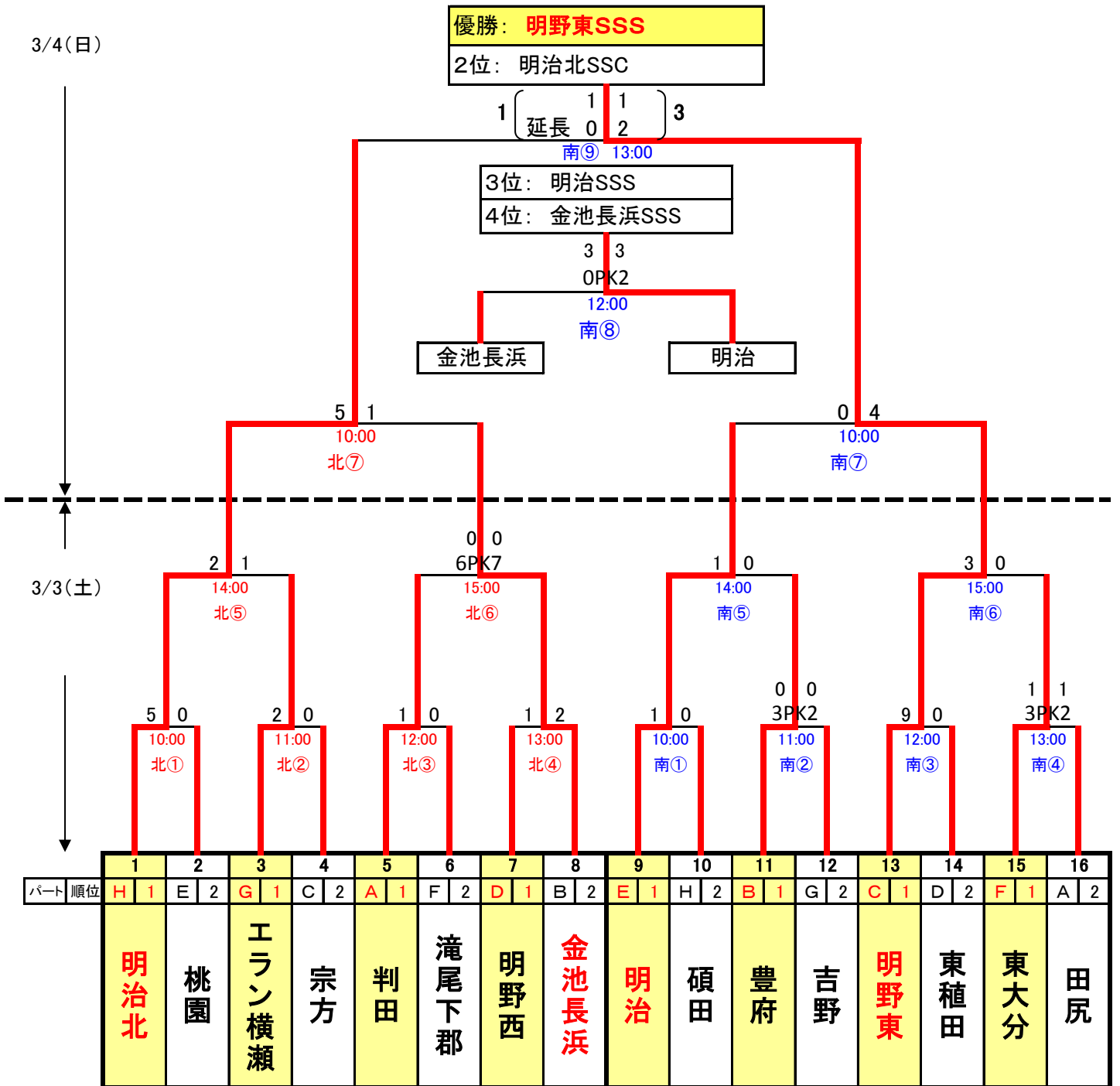
Cパート	鶴崎	八幡	明野東	宗方	荏隈	勝	負	分	勝点	得点	失点	得失点差	順位
鶴崎		● 0 - 5	● 0 - 14	● 0 - 16	● 0 - 13	0	4	0	0	0	48	-48	5
八幡	○ 5 - 0		● 0 - 8	● 0 - 7	△ 1 - 1	1	2	1	4	6	16	-10	4
明野東	○ 14 - 0	○ 8 - 0		○ 2 - 0	○ 7 - 0	4	0	0	12	31	0	31	1
宗方	○ 16 - 0	○ 7 - 0	● 0 - 2		○ 5 - 0	3	1	0	9	28	2	26	2
荏隈	○ 13 - 0	△ 1 - 1	● 0 - 7	● 0 - 5		1	2	1	4	14	13	1	3

Hパート	碩田	戸次	挾間	大道	明治北	勝	負	分	勝点	得点	失点	得失点差	順位
碩田		○ 3 - 0	○ 2 - 1	△ 0 - 0	● 2 - 3	2	1	1	7	7	4	3	2
戸次	● 0 - 3		● 0 - 1	● 0 - 2	● 2 - 6	0	4	0	0	2	12	-10	5
挾間	● 1 - 2	○ 1 - 0		● 1 - 2	● 0 - 4	1	3	0	3	3	8	-5	4
大道	△ 0 - 0	○ 2 - 0	○ 2 - 1		● 0 - 3	2	1	1	7	4	4	0	3
明治北	○ 3 - 2	○ 6 - 2	○ 4 - 0	○ 3 - 0		4	0	0	12	16	4	12	1

Dパート	東植田	明野北	春日	明野西	城東	勝	負	分	勝点	得点	失点	得失点差	順位
東植田		○ 8 - 0	○ 3 - 2	● 0 - 2	○ 5 - 0	3	1	0	9	16	4	12	2
明野北	● 0 - 8		● 1 - 8	● 0 - 18	● 0 - 3	0	4	0	0	1	37	-36	5
春日	● 2 - 3	○ 8 - 1		● 0 - 4	○ 2 - 0	2	2	0	6	12	8	4	3
明野西	○ 2 - 0	○ 18 - 0	○ 4 - 0		○ 11 - 0	4	0	0	12	35	0	35	1
城東	● 0 - 5	○ 3 - 0	● 0 - 2	● 0 - 11		1	3	0	3	3	18	-15	4

Gパート	エラン横瀬	西の台	賀来	吉野	城南	勝	負	分	勝点	得点	失点	得失点差	順位
エラン横瀬		○ 7 - 0	○ 4 - 0	○ 2 - 0	○ 4 - 0	4	0	0	12	17	0	17	1
西の台	● 0 - 7		○ 1 - 0	● 1 - 8	● 0 - 9	1	3	0	3	2	24	-22	5
賀来	● 0 - 4	● 0 - 1		○ 1 - 0	△ 1 - 1	1	2	1	4	2	6	-4	4
吉野	● 0 - 2	○ 8 - 1	● 0 - 1		○ 7 - 1	2	2	0	6	15	5	10	2
城南	● 0 - 4	○ 9 - 0	△ 1 - 1	● 1 - 7		1	2	1	4	11	12	-1	3

平成30年大分市少年サッカー一新人大会決勝トーナメント



平成30年大分市少年サッカー新人大会決勝トーナメント日程

1) 期日 3月3日(土)

(会場)南大分スポーツパーク(北グラウンド)

設営 8:30～ 会場設営②のチーム 片付け⑥のチーム

試合時間	対戦相手		主審	副審
①10:00～	明治北	5 - 0 桃園		④の指導者
②11:00～	エラン横瀬	2 - 0 宗方		①の指導者
③12:00～	判田	1 - 0 滝尾下郡		②の指導者
④13:00～	明野西	1 - 2 金池長浜		③の指導者
準々決勝 ⑤14:00～	北①の勝者 明治北	2 - 1	北②の勝者 エラン横瀬	本部
準々決勝 ⑥15:00～	北③の勝者 判田	0 - 0 6PK7	北④の勝者 金池長浜	⑤の指導者

(会場)南大分スポーツパーク(南グラウンド)

設営 8:30～ 会場設営②のチーム 片付け⑥のチーム

試合時間	対戦相手		主審	副審
①10:00～	明治	1 - 0 碩田		④の指導者
②11:00～	豊府	0 - 0 3PK2	吉野	①の指導者
③12:00～	明野東	9 - 0 東植田		②の指導者
④13:00～	東大分	1 - 1 3PK2	田尻	③の指導者
準々決勝 ⑤14:00～	南①の勝者 明治	1 - 0	南②の勝者 豊府	本部
準々決勝 ⑥15:00～	南③の勝者 明野東	3 - 0	南④の勝者 東大分	⑤の指導者

注意)決勝トーナメント3/3は、各チーム6台以内の駐車をお願いします。(駐車許可証を見える位置に置いて下さい)

2) 期日 3月4日(日)

(会場)南大分スポーツパーク(北グラウンド)

設営 8:30～ 会場設営・片付けは両チーム

試合時間	対戦相手		主審	副審
準決勝 北⑦10:00～	北⑤の勝者 明治北	5 - 1	北⑥の勝者 金池長浜	本部

(会場)南大分スポーツパーク(南グラウンド)

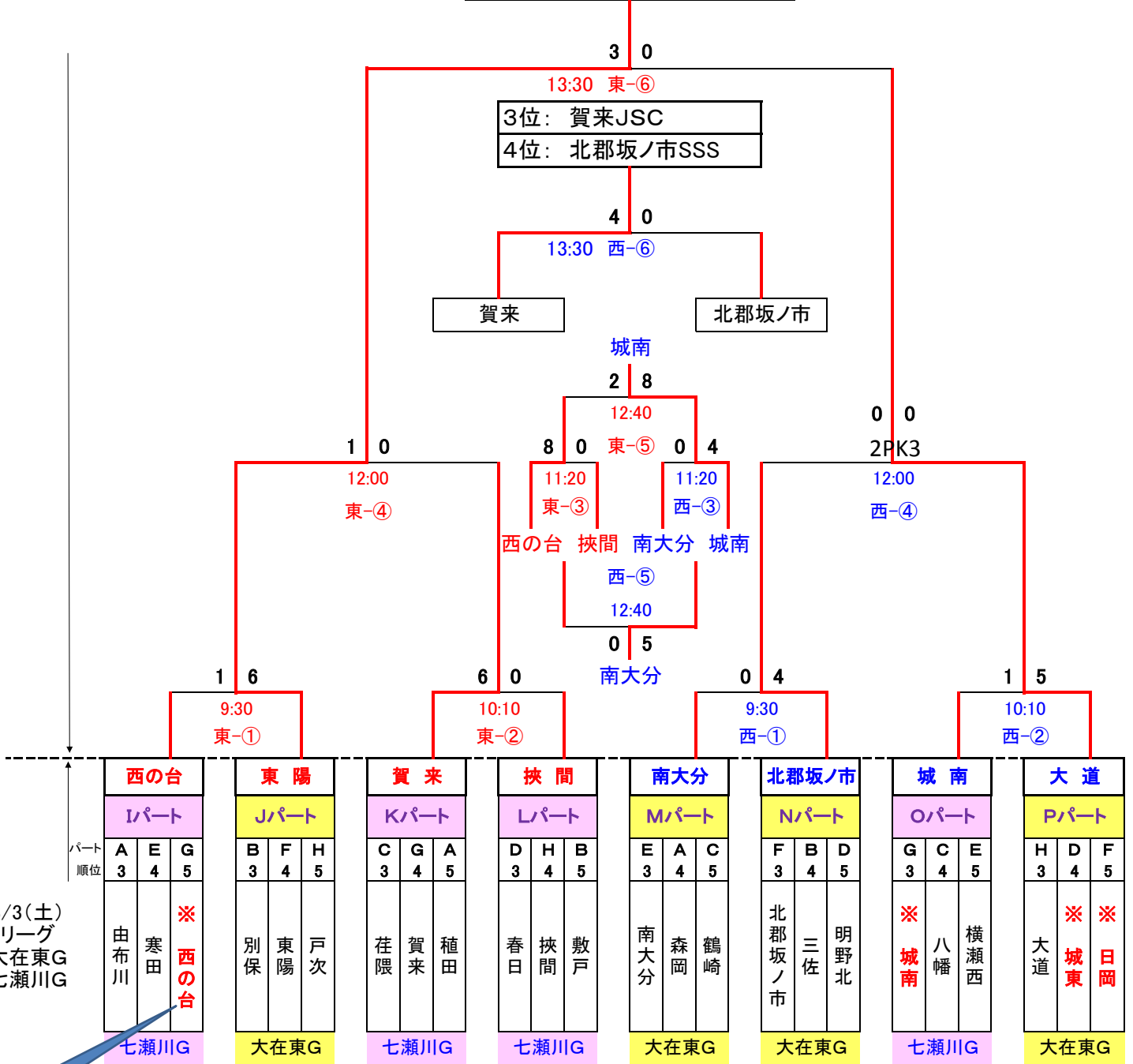
設営 8:30～ 会場設営・片付けは両チーム

試合時間	対戦相手		主審	副審
準決勝 南⑦10:00～	南⑤の勝者 明治	0 - 4	南⑥の勝者 明野東	本部
3位決定戦 ⑧12:00～	北⑦の敗者 金池長浜	3 - 3 0PK2	南⑦の敗者 明治	本部
決勝 ⑨13:00～	北⑦の勝者1 明治北	$\begin{pmatrix} 1 & - & 1 \\ 0 & - & 2 \end{pmatrix}$ (延長)	南⑦の勝者 明野東	本部

◇平成30年大分市少年サッカー新人大会 フレンドリーマッチ

3/4(日)
大在東G

優勝: 東陽FC
2位: 大道SSS



3/3(土)
リーグ
大在東G
七瀬川G

由布川都合で西の台が繰り上がり

※会場担当チーム

平成30年大分市少年サッカー新人大会 フレンドリーマッチ・リーグ日程

パート	J・Mパート	N・Pパート	特記事項	
会場	大在東G東	大在東G西	・駐車台数は、指導者を含めて6台以内です。駐車券の無い車は、駐車できません！ ・城東は、ラインカーとメジャーを持ってきて下さい。その他チームもメジャーを持ってきて協力下さい。(予選リーグのラインが残っていると思いますが) ・東側1面、西側1面を使用予定です。観戦は、東側は、ネット裏から、西側は、ネットの内側です！ ・各テントは、駐車場沿いの土のスペースか、一番奥側の駐車場に設営下さい。12チームですので譲り合ってください。 ・ウォーミングアップは、南側の空きスペースで次戦チーム優先とします。 ・監督会議には必ず全チーム1名参加下さい！	
会場担当チーム	城東(本部役員/廣田)・日岡			
会場設営	8:30~9:00設営 / 9:00監督会議 J・M・N・P全12チーム			
試合時間		審判		審判
3月	(1) 10:00-10:35	戸次 0 - 3 別保 東陽		明野北 0 - 18 北郡坂ノ市 三佐
3日	(2) 10:40-11:15	鶴崎 0 - 3 南大分 森岡		日岡 1 - 1 大道 城東
	(3) 11:20-11:55	戸次 0 - 6 東陽 別保		明野北 0 - 10 三佐 北郡坂ノ市
	(4) 12:00-12:35	鶴崎 0 - 5 森岡 南大分	日岡 2 - 0 城東 大道	
	(5) 12:40-13:15	東陽 4 - 1 別保 戸次	三佐 0 - 1 北郡坂ノ市 明野北	
	(6) 13:20-13:55	森岡 0 - 2 南大分 鶴崎	城東 0 - 4 大道 日岡	
会場片付け	13:55~ 最終試合(6) 4チーム			

パート	I・Lパート	K・Oパート	特記事項	
会場	七瀬川G山	七瀬川G川	・駐車台数は、指導者を含めて6台以内です(極力少ない台数でお願いします)。駐車券を用意下さい！ ・ゴールネット、コーナーフラッグ/杭、副審用フラッグは倉庫内です。 ・会場担当チームはラインカー、メジャー、ハンマーをご用意下さい。 ・ゴールネットは、枠の内側に張らないと張れません。 ・監督会議には必ず全チーム1名参加下さい。 ・会場片付けは、①テントを畳んで倉庫に移動、②ゴールの移動(ネットを外して後ろに動かし倒す)、③グラウンドのトンボ掛けをお願いします。 ※会場担当チームは、本部/津守090-7472-7249まで3試合毎に結果を報告下さい！	
会場担当チーム	西の台・城南 ※宜しくお願い致します！			
会場設営	8:30~9:00設営 / 9:00監督会議 I・L・K・O全12チーム			
試合時間		審判		審判
3月	(1) 10:00-10:35	敷戸 0 - 4 春日 挾間		横瀬西 0 - 2 城南 八幡
3日	(2) 10:40-11:15	西の台 0 - 3 由布川 寒田		植田 0 - 1 荏隈 賀来
	(3) 11:20-11:55	敷戸 0 - 5 挾間 春日		横瀬西 1 - 0 八幡 城南
	(4) 12:00-12:35	西の台 2 - 1 寒田 由布川	植田 0 - 2 賀来 荏隈	
	(5) 12:40-13:15	挾間 2 - 0 春日 敷戸	八幡 1 - 5 城南 横瀬西	
	(6) 13:20-13:55	寒田 0 - 0 由布川 西の台	賀来 2 - 0 荏隈 植田	
会場片付け	13:55~ 最終試合(6) 4チーム			

Iパート	由布川	寒田	西の台	勝	負	分	勝点	得点	失点	得失点差	順位
由布川	△	○		1	0	1	4	3	0	3	1
寒田	△		●	0	1	1	1	1	2	-1	3
西の台	●	○		1	1	0	3	2	4	-2	2
	0 - 0	0 - 0	3 - 0								
	0 - 0		1 - 2								
	0 - 3	2 - 1									
							Σ 6	6	6	0	

由布川都合で西の台が繰り上がり

Jパート	別保	東陽	戸次	勝	負	分	勝点	得点	失点	得失点差	順位
別保	●	○		1	1	0	3	4	4	0	2
東陽	○		○	2	0	0	6	10	1	9	1
戸次	●	●		0	2	0	0	0	9	-9	3
	1 - 4	3 - 0									
	4 - 1		6 - 0								
	0 - 3	0 - 6									
							Σ 14	14	14	0	

Kパート	荏隈	賀来	植田	勝	負	分	勝点	得点	失点	得失点差	順位
荏隈	●	○		1	1	0	3	1	2	-1	2
賀来	○		○	2	0	0	6	4	0	4	1
植田	●	●		0	2	0	0	0	3	-3	3
	0 - 2	1 - 0									
	2 - 0		2 - 0								
	0 - 1	0 - 2									
							Σ 5	5	5	0	

Lパート	春日	挾間	敷戸	勝	負	分	勝点	得点	失点	得失点差	順位
春日	●	○		1	1	0	3	4	2	2	2
挾間	○		○	2	0	0	6	7	0	7	1
敷戸	●	●		0	2	0	0	0	9	-9	3
	0 - 2	4 - 0									
	2 - 0		5 - 0								
	0 - 4	0 - 5									
							Σ 11	11	11	0	

Mパート	南大分	森岡	鶴崎	勝	負	分	勝点	得点	失点	得失点差	順位
南大分	○	○		2	0	0	6	5	0	5	1
森岡	●		○	1	1	0	3	5	2	3	2
鶴崎	●	●		0	2	0	0	0	8	-8	3
	2 - 0	3 - 0									
	0 - 2		5 - 0								
	0 - 3	0 - 5									
							Σ 11	11	11	0	

Nパート	北郡坂ノ市	三佐	明野北	勝	負	分	勝点	得点	失点	得失点差	順位
北郡坂ノ市	○	○		2	0	0	6	19	0	19	1
三佐	●		○	1	1	0	3	10	1	9	2
明野北	●	●		0	2	0	0	0	28	-28	3
	1 - 0	18 - 0									
	0 - 1		10 - 0								
	0 - 18	0 - 10									
							Σ 10	10	10	0	

Oパート	城南	八幡	横瀬西	勝	負	分	勝点	得点	失点	得失点差	順位
城南	○	○		2	0	0	6	7	1	6	1
八幡	●		●	0	2	0	0	1	6	-5	3
横瀬西	●	○		1	1	0	3	1	2	-1	2
	5 - 1	2 - 0									
	1 - 5		0 - 1								
	0 - 2	1 - 0									
							Σ 29	29	29	0	

Pパート	大道	城東	日岡	勝	負	分	勝点	得点	失点	得失点差	順位
大道	○	△		1	0	1	4	5	1	4	1
城東	●		●	0	2	0	0	0	6	-6	3
日岡	△	○		1	0	1	4	3	1	2	2
	4 - 0	1 - 1									
	0 - 4		0 - 2								
	1 - 1	2 - 0									
							Σ 9	9	9	0	

平成30年大分市少年サッカー新人大会フレンドリーマッチ・トーナメント日程

1) 期日 3月4日(日)

本部役員/廣田 他

(会場)大在東G(東側)

設営 8:20～ 会場設営 全チーム 監督会議 8:45 片付け⑥のチーム

試合時間	対戦相手		審判	
①9:30～	Iパート1位 西の台	1 - 6	Jパート1位 東陽	Kパート1位 / Lパート1位
②10:10～	Kパート1位 賀来	6 - 0	Lパート1位 挾間	①の勝者
③11:20～	東①の敗者 西の台	8 - 0	東②の敗者 挾間	②の勝者
準決勝 ④12:00～	東①の勝者 東陽	1 - 0	東②の勝者 賀来	③の敗者
フレンドリー ⑤12:40	東③の勝者 西の台	2 - 8	西③の勝者 城南	相互
決勝 ⑥13:30～	東④の勝者 東陽	3 - 0	西④の勝者 大道	③の勝者

注) 第1試合の主審は、第2試合のチームで調整下さい。

(会場)大在東G(西側)

設営 8:20～ 会場設営 全チーム 監督会議 8:45 片付け⑥のチーム

試合時間	対戦相手		審判	
①9:30～	Mパート1位 南大分	0 - 4	Nパート1位 北郡坂ノ市	Oパート1位 / Pパート1位
②10:10～	Oパート1位 城南	1 - 5	Pパート1位 大道	①の勝者
③11:20～	西①の敗者 南大分	0 - 4	西②の敗者 城南	②の勝者
準決勝 ④12:00～	西①の勝者 北郡坂ノ市	0 - 0 2PK3	西②の勝者 大道	③の敗者
フレンドリー ⑤12:40	東③の敗者 挾間	0 - 5	西③の敗者 南大分	相互
3位決定戦 ⑤13:30～	東④の敗者 賀来	4 - 0	西④の敗者 北郡坂ノ市	③の勝者

注) 第1試合の主審は、第2試合のチームで調整下さい。

注意事項)

- ・駐車台数は、指導者を含めて8台以内です。駐車券の無い車は、駐車できません！
- ・設営は、全8チームです。
- ・東側1面、西側1面を使用予定です。観戦は、東側はネット裏から、西側は、ネットの中(コーンとネットの間)です！
- ・各テントは、駐車場沿いの土のスペースか、一番奥側の駐車場に設営下さい。8チームですので譲り合ってください。
- ・ウォーミングアップは、南側の空きスペースとし、次戦チーム優先とします。
- ・監督会議には必ず全チーム1名参加下さい。